



RAFFINE [Wood]

ウォールナットを使用した上質なグレーチング。
心を捉える木質感が浴室にひと時のやすらぎを創ります。

福岡県工業技術センターとのコラボレーション (インテリア研究所・生物食品研究所)

木質感と防カビ性能を両立した木製グレーチングは、技術的ハードルが高く商品化できていませんでした。
福岡県工業技術センター協力のもと、課題を解決し、性能を長期間維持できる商品開発に成功しました。

高級感あふれるウォールナットの木質感と木肌感を維持した木材表面

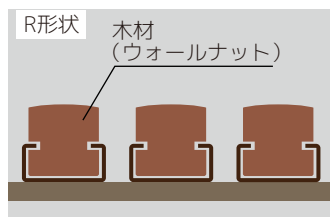
カビ発生の原因である水分や栄養源を遮断するには塗膜や防カビ処理が必要です。
木質感を失わないよう、できる限り薄い塗膜や防カビ処理を施しました。
但し、蓋にゴミ、汚れが溜まるとカビ発生の原因になりますので定期的な清掃をお願いします。



世界3大銘木のウォールナットの無垢材を使用し、同一木材材料で木目も合わせて加工。



高級感あふれる色合い仕上げと本物の自然な木肌感。



上面R形状で「心地よい足裏感」と「滑り防止」。



独自の塗装技術を JIS カビ抵抗試験や浴室カビで徹底検証した防カビ性能。

材質・仕様

部材	材質	仕上げ	備考
ウォールナット	ウォールナット(天然木)	木肌感塗装	抗菌・防カビ仕様
枠部	SUS304+ゴム(E.P.D.M.)	—	—
取り出し棒	SUS304	—	—
本体部	SUS304	—	—
トラップ部	SUS304+樹脂	—	—
防水マス	鋳鉄+クロロブレンゴム	カチオン電着	防水タイプのみ

◎150各タイル用の場合：
上フタのバーは6本構成

◎200各タイル用の場合：
上フタのバーは8本構成

性能評価

試験項目	試験内容	評価
耐荷重試験	車椅子ひとつの車輪相当面積(φ50)で一点に集中荷重をかける(局部載荷重試験)。 JIS A 1450に基づく	仕様一覧の耐荷重内で、著しいたわみ 残留変形ないこと確認
汚染性試験	アルカリ性、中性、酸性試験薬を滴下して24時間放置した後、中性洗剤を含む水で洗い、アルコールで拭いて表面を乾燥した清浄なガーゼでふき取ってから1時間放置後、光沢の変化及び膨れを観察する	外観に異常なし
耐温水性試験	60°C×7日間浸漬する	変色、変形なし
耐衝撃性試験	半径20mm・1.3kg球を高さ1mより落下する	ヒビ、破損なし
耐熱試験	70°C×72hr放置時間2hr	外観に異常なし
耐湿試験	40°C・湿度95%×24hr	外観に異常なし
耐熱水性試験	87°C×48hr	支障のある重量変化・外観の変色なし
熱冷サイクル試験	マイナス15°C(30分)⇔常温(20°C3分)⇔70°C(30分)=1サイクル、サイクル回数25回、常温放置時間：2hr	外観に異常なし
抗菌性試験	JIS Z 2801	抗菌活性値2.0以上
かび抵抗性試験	JIS Z 2911(かび抵抗性試験方法)に準じて実施	菌糸の発育が認められない
摩耗試験	ナイロンたわしで20Nfの押圧で1万往復	外観に異常なし
浸漬試験	常温浸漬(20°C)×8hr⇔乾燥(60°C)×16hr,10サイクル	外観に異常なし

施工例

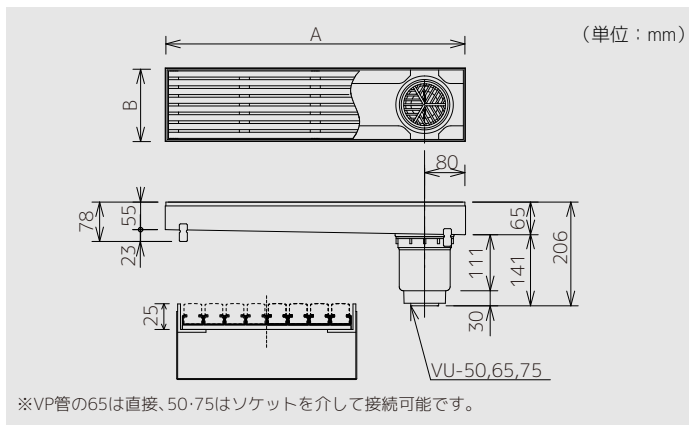


使用上のご注意

- 木製グレーチングは木肌感を生かすため特殊な保護処理をしていますが、硬い金属系のスポンジなどをお使いになりますと木肌を痛め劣化を早めてしまいます。お手入れは柔らかい布またはポリウレタン製のスポンジで薄めた中性洗剤で濡らし、軽く絞った後、汚れた部分や表面をふき取り清掃する程度にしてください。
- しつこい汚れの場合はキッチンペーパーをかぶせ、上から中性洗剤を吹き付け、数分程度放置後、ペーパーをはがし、スポンジや柔らかい布で汚れを落としてください。最後は使用した洗剤が残らないように水洗い清掃し、柔らかい布で表面をふいて乾燥させてください。
- 屋外でのご使用はできません。また、車椅子、ストレッチャーなどの重量物が通るところでの使用はお避け下さい。

非防水縦引き

※特注品対応可能です。詳細はお問合せください。



150角タイル用

	品番	価格(1本)	入数	A	B	アンカー(対)	重量	耐荷重
セット	HWFT-15L600	¥146,000	1	594	144	2	3.5kg	1.5kN (150kgf)
蓋のみ	HWF-15L600-11	¥65,100	1	585	135	—	2.0kg	

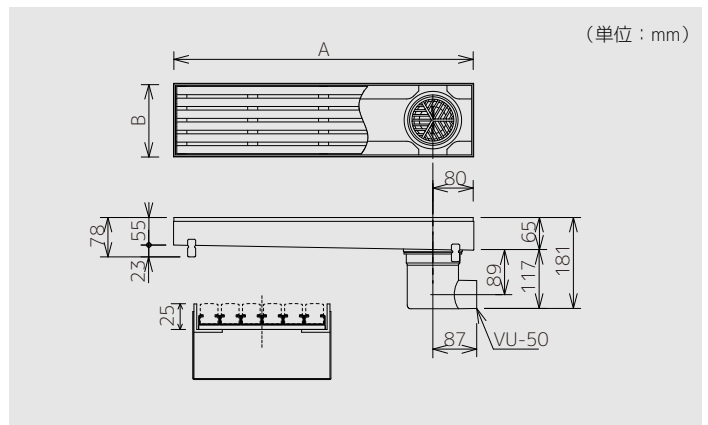
200角タイル用

	品番	価格(1本)	入数	A	B	アンカー(対)	重量	耐荷重
セット	HWFT-20L600	¥173,000	1	596	196	2	4.5kg	1.5kN (150kgf)
蓋のみ	HWF-20L600-11	¥89,600	1	585	186	—	2.6kg	

※規格以外の寸法については、お客様のご要望に応じて、特注品の製作も可能です。

非防水横引き

※特注品対応可能です。詳細はお問合せください。



150角タイル用

	品番	価格(1本)	入数	A	B	アンカー(対)	重量	耐荷重
セット	HWFY-15L600	¥147,000	1	594	144	2	3.5kg	1.5kN (150kgf)
蓋のみ	HWF-15L600-11	¥65,100	1	585	135	—	2.0kg	

200角タイル用

	品番	価格(1本)	入数	A	B	アンカー(対)	重量	耐荷重
セット	HWFY-20L600	¥174,000	1	596	196	2	4.5kg	1.5kN (150kgf)
蓋のみ	HWF-20L600-11	¥89,600	1	585	186	—	2.6kg	

※規格以外の寸法については、お客様のご要望に応じて、特注品の製作も可能です。

規格以外の寸法については、お客様のご要望に応じて、特注品の製作も可能です。

※但し、木製グレーチング蓋の長さの最長寸法は585mm、幅の最大寸法は196mmです。

 **株式会社 シマブン** <http://shimabun.jp>

佐賀事業所 〒849-0112 佐賀県三養基郡みやき町江口 2488-5
TEL 0942-89-5235 FAX 0942-89-5306

東京営業所 〒130-0026 東京都墨田区両国1-8-4両国坂本ビル6F
TEL 03-5625-4848 FAX 03-5625-4489

沖縄営業所 〒900-0006 沖縄県那覇市おもろまち 2-6-36 ニューウイング渡 3F
TEL 098-941-5267 FAX 098-941-5267

本社 〒830-0023 福岡県久留米市中央町28-7
TEL 0942-32-0936 FAX 0942-32-0935