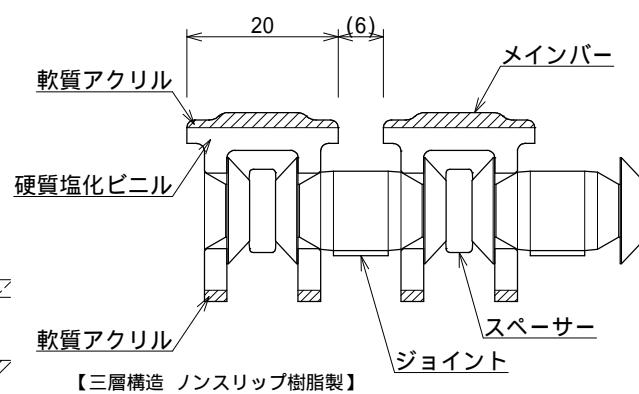


断面詳細図 S=1:3



A部拡大図

品番寸法表

品番	W	A	B
GAP-25W150-	160	150	100
GAP-25W200-	210	200	150
GAP-25W250-	260	250	200

に色記号を付記

色記号表

記号	色	備考
B	ベージュ	
G	ライトグレー	
S	ホワイト	
D	ダークグレー	

ジョイントの伸縮機能により、995~1020程度に伸縮します。

品名	プール用樹脂グレーチング直線用	縮尺	株式会社シマブン		
	GAP-25W150~250		1:5	承認	検図
品番			大野	中村	久野
備考	品番・色については表参照のこと		作成年月日	2020年04月01日	