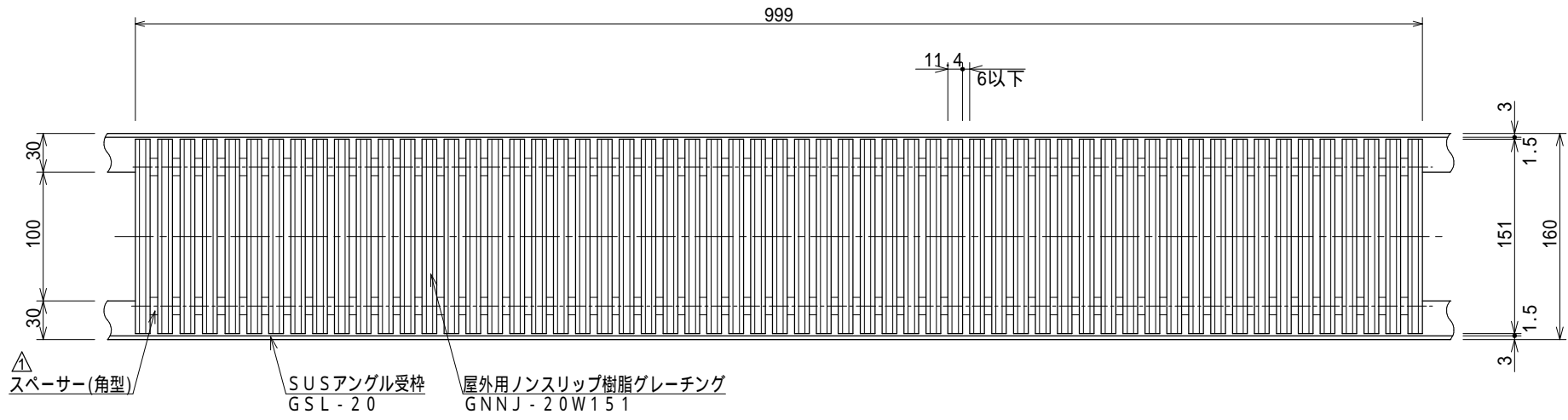


記号	訂正記事	訂正年月日	備考
△	スペーサー変更(丸形状から四角形状へ変更)	2021.04.01	



△  
スペーサー(角型)

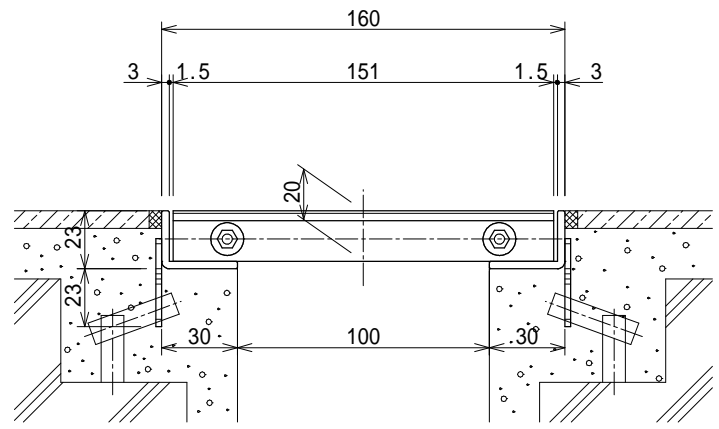
SUSアングル受枠  
GSL-20

屋外用ノンスリップ樹脂グレーチング  
GNNJ-20W151

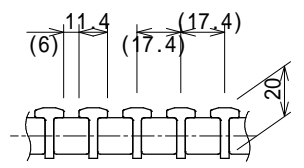
耐荷重	蓋重量	枠重量
5.0kN/m <sup>2</sup> (歩道用)	1.7kg/枚	2.4kg/m組

品番表

品番	色	備考
GNNJ-20W151-K	ブラック	



断面詳細図 S = 1 : 3



側面詳細図 S = 1 : 3

品名	屋外用ノンスリップ樹脂グレーチング	縮尺	株式会社シマブン		
	GNNJ-20W151 SET		1:5	承認	検図
品番			大野	中村	久野
備考	色については品番表参照のこと	作成年月日	2019年09月01日		