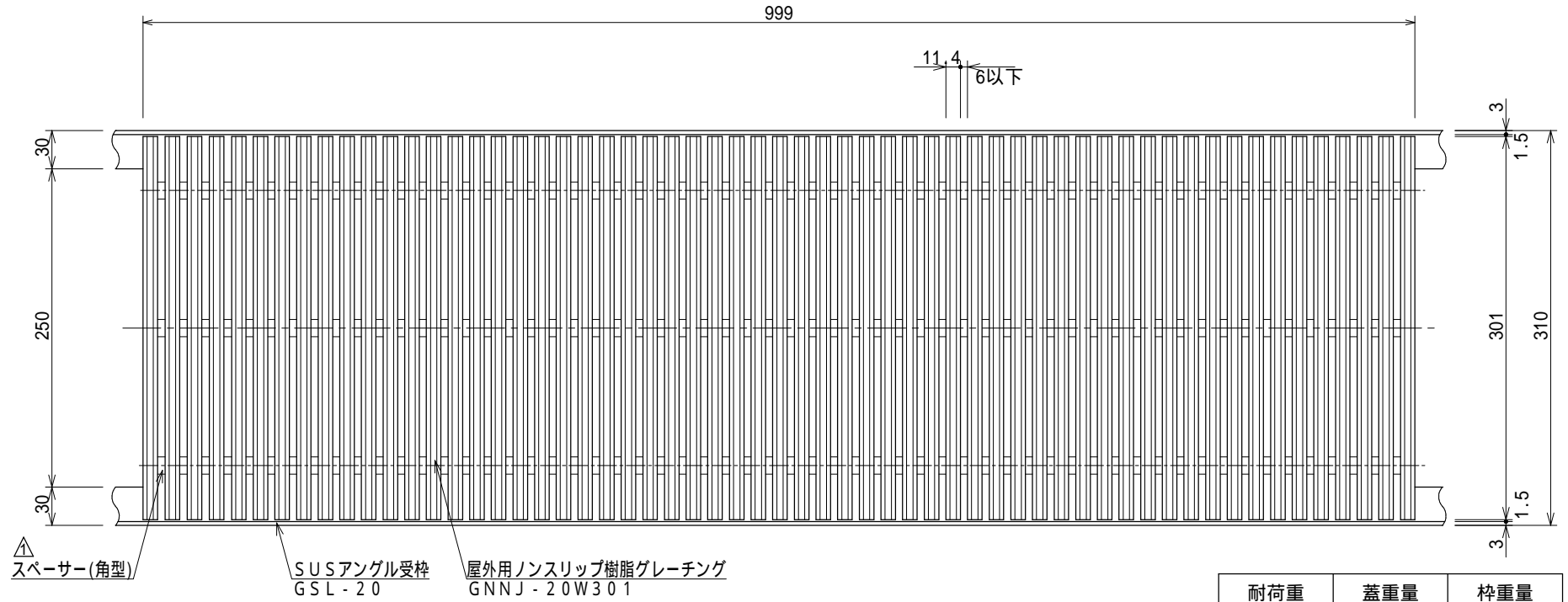


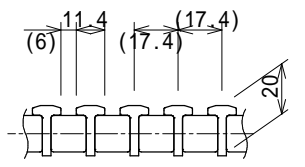
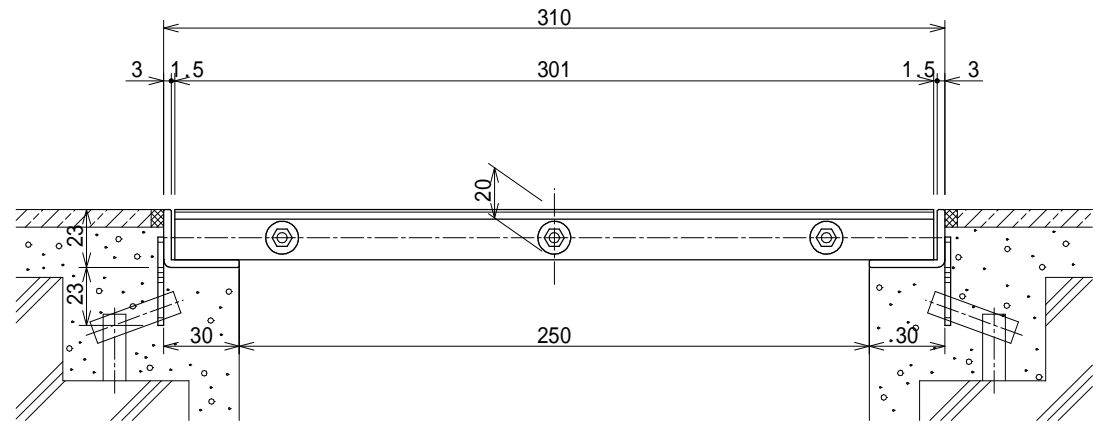
| | | | |
|----|-----------------------|------------|----|
| 記号 | 訂正記事 | 訂正年月日 | 備考 |
| △ | スパーサー変更(丸形状から四角形状へ変更) | 2021.04.01 | |



| 耐荷重 | 蓋重量 | 枠重量 |
|-------------------------------|---------|----------|
| 5.0kN/m ² (歩道用) | 3.2kg/枚 | 2.4kg/m組 |

品番表

| 品番 | 色 | 備考 |
|---------------|------|----|
| GNNJ-20W301-K | ブラック | |



| | | | | | |
|----|-------------------|-------|-------------|----|----|
| 品名 | 屋外用ノンスリップ樹脂グレーチング | 縮尺 | 株式会社シマブン | | |
| | GNNJ-20W301 SET | | 1:5 | 承認 | 検図 |
| 品番 | | | 大野 | 中村 | 久野 |
| 備考 | 色については品番表参照のこと | 作成年月日 | 2019年09月01日 | | |