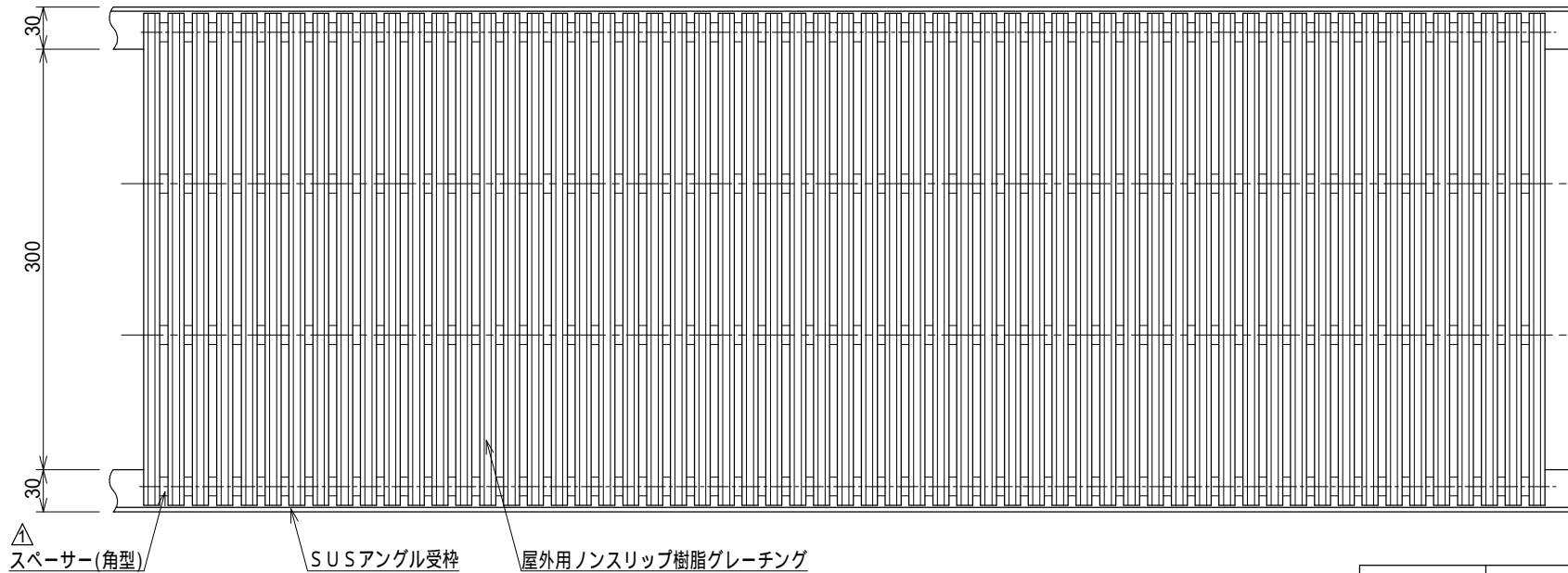


記号	訂正記事	訂正年月日	備考
△	スペーサー変更(丸形状から四角形状へ変更)	2021.04.01	

999

11.4
6以下

3
1.5
351
360
1.5
3

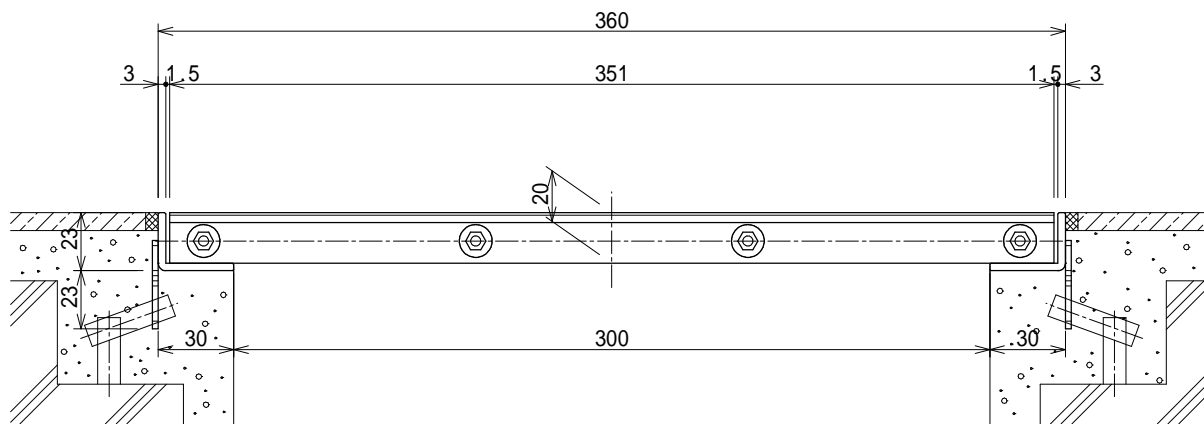


△
スペーサー(角型)
SUSアングル受枠
GSL-20
屋外用ノンスリップ樹脂グレーチング
GNNJ-20W351

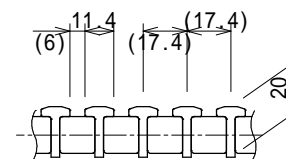
耐荷重	蓋重量	枠重量
5.0kN/m ² (歩道用)	3.9kg/枚	2.4kg/m組

品番表

品番	色	備考
GNNJ-20W351-K	ブラック	



断面詳細図 S=1:3



側面詳細図 S=1:3

品名	屋外用ノンスリップ樹脂グレーチング	縮尺	株式会社シマブン		
	GNNJ-20W351 SET		1:5	承認	検図
品番			大野	中村	久野
備考	色については品番表参照のこと		作成年月日	2019年09月01日	