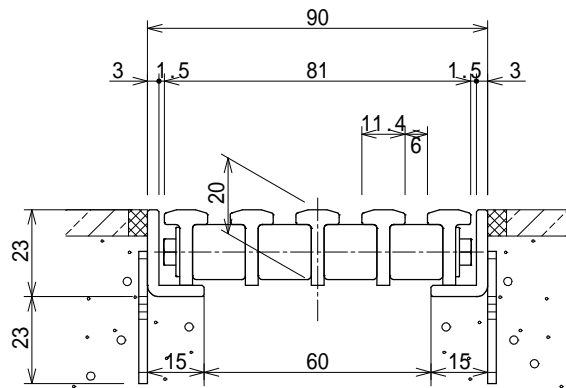
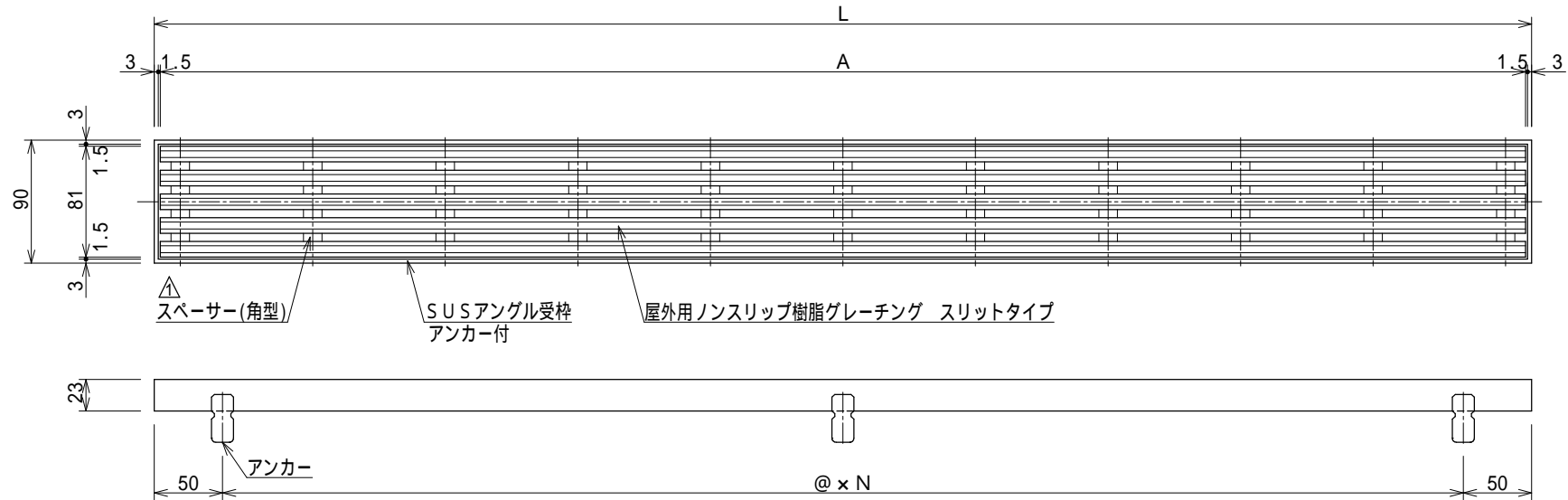


記号	訂正記事	訂正年月日	備考
△	スペーサー変更(丸形状から四角形状へ変更)	2021.04.01	



断面詳細図 S=1:2

耐荷重
5.0kN/m²
(歩道用)

品番寸法表

品番	L	A	@	N
GNNs-20L 600A-	594	585	494	1
GNNs-20L 900A-	894	885	397	2
GNNs-20L1200A-	1194	1185	364.7	3
GNNs-20L1800A-	1794	892 × 2	423.5	4
GNNs-20L2000A-	1994	992 × 2	473.5	4

に色記号を付記

色記号表

記号	色	備考
K	ブラック	

品名	屋外用ノンスリップ樹脂グレーチング スリットタイプ 通常枠SET	縮尺 1:5	株式会社シマブン		
	品番 GNNs-20L600A~2000A		承認	検図	設計
備考 品番・色については表参照のこと		大野	中村	久野	
	作成年月日	2019年09月01日			