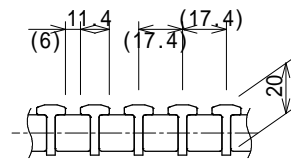
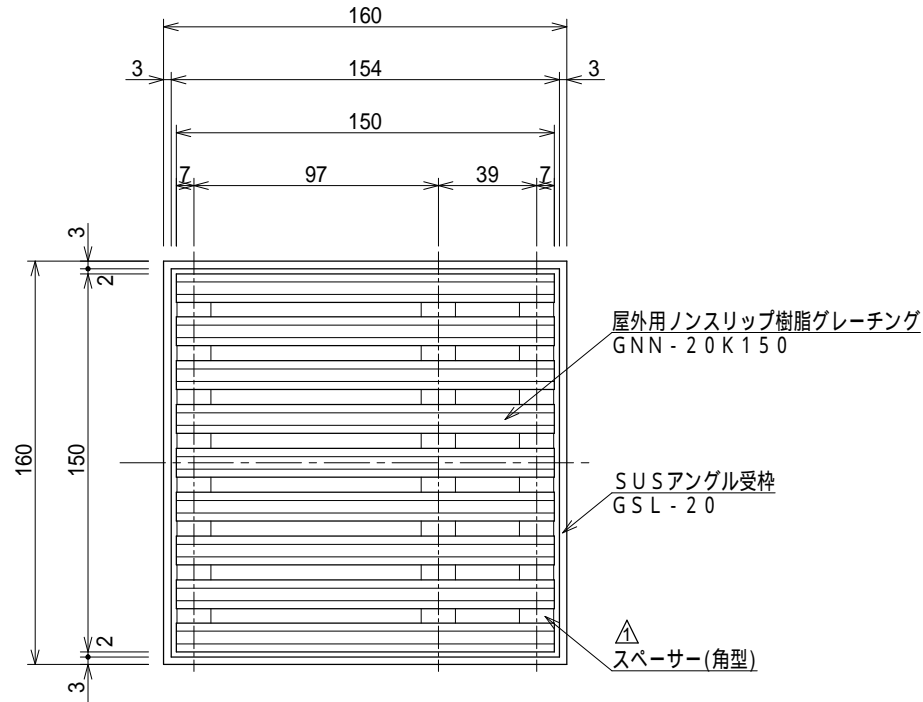
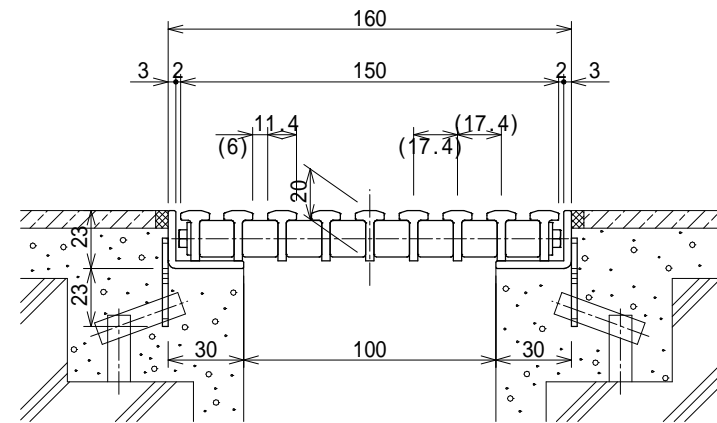


記号	訂正記事	訂正年月日	備考
△	スペーサー変更(丸形状から四角形状へ変更)	2021.04.01	



断面詳細 S = 1 : 3



断面詳細図 S = 1 : 3

耐荷重
5.0kN/m ² (歩道用)

品名	屋外用ノンスリップ樹脂グレーチング 集水マス	縮尺 1:3	株式会社シマブン		
	GNN-20K150 SET		承認	検図	設計
品番			大野	中村	久野
備考			作成年月日	2019年09月01日	