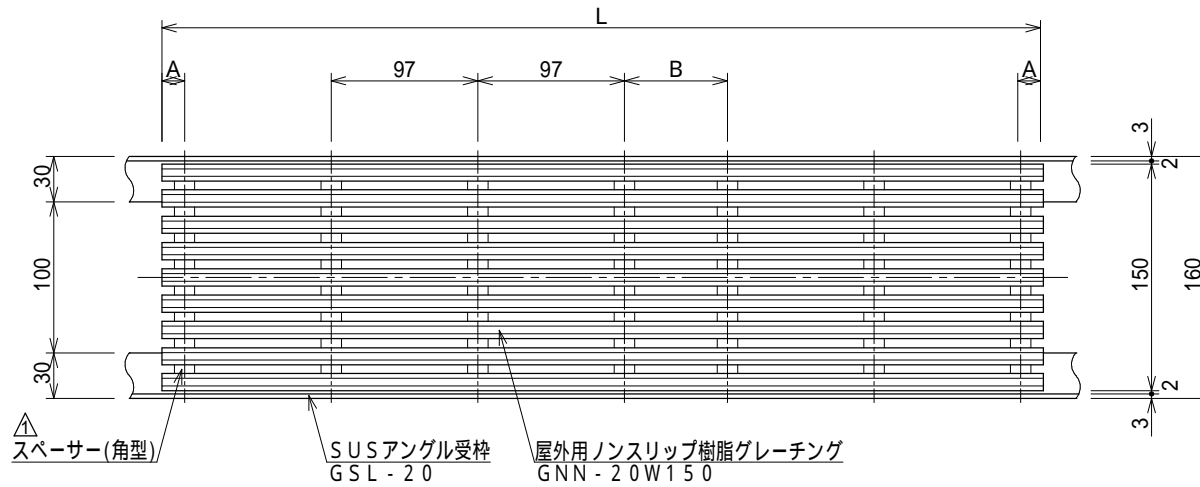


記号	訂正記事	訂正年月日	備考
△	スペーサー変更(丸形状から四角形状へ変更)	2021.04.01	



寸法表

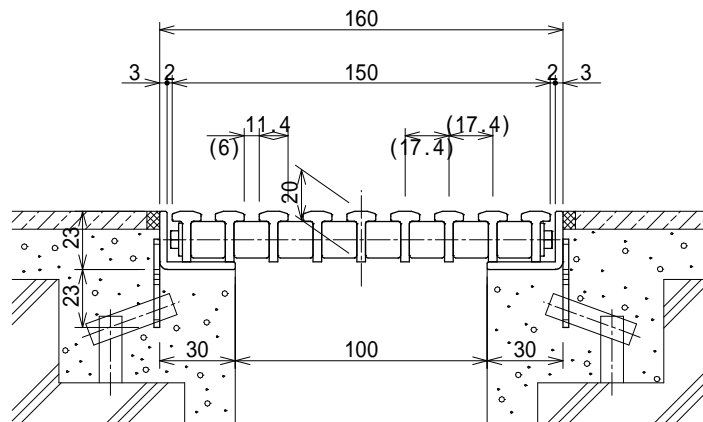
種別	L	A	B
定尺品	999	14.5	97
特寸品	305~1305	7~20	27~97

特寸品はAが20以下となるようBにて調整
Lの最小は角形(ます状)の場合のみ150mmまで対応可能

耐荷重	蓋重量	枠重量
5.0kN/m ² (歩道用)	1.9kg/m	2.4kg/m組

品番表

品番	色	備考
GNN-20W150-K	ブラック	



断面詳細図 S=1:3

品名	屋外用ノンスリップ樹脂グレーチング	縮尺	株式会社シマブン		
	GNN-20W150 SET		1:5	承認	検図
品番				大野	中村
備考	色については品番表参照のこと		作成年月日	2019年09月01日	