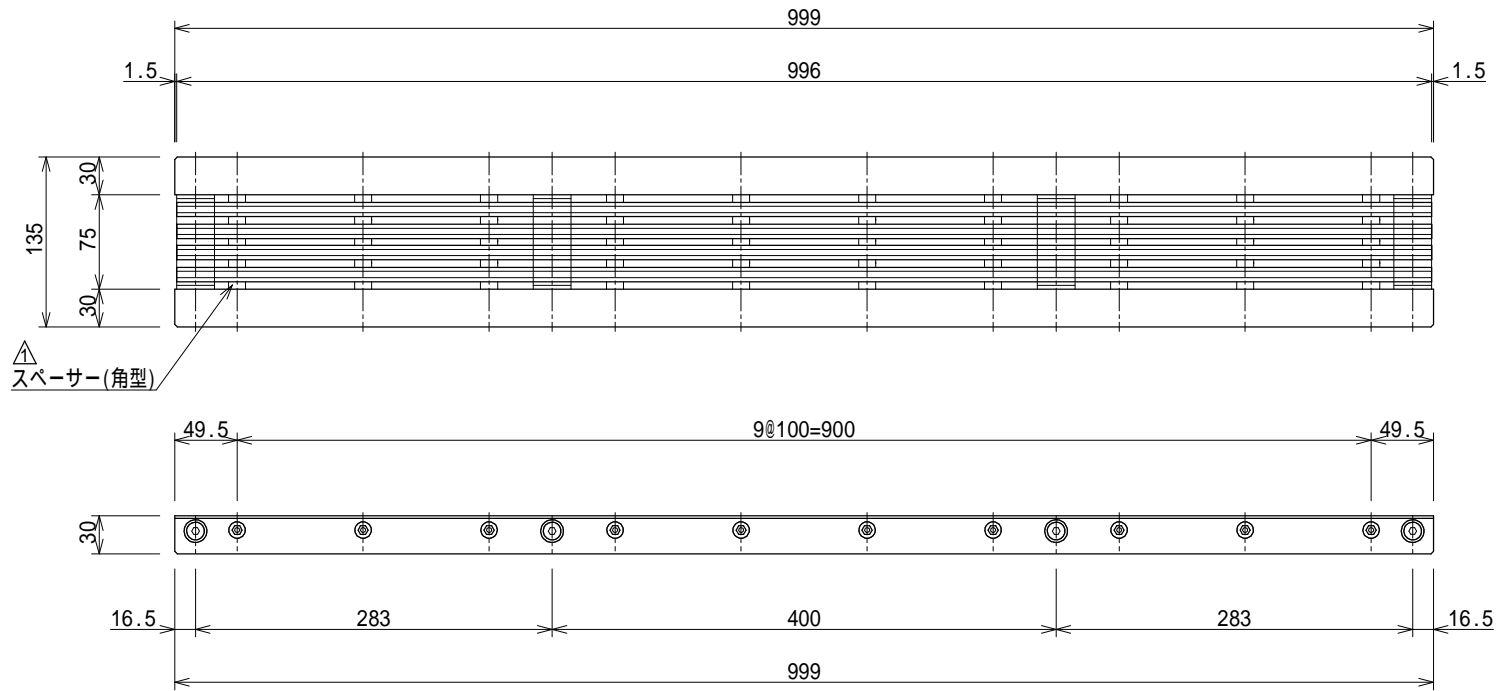
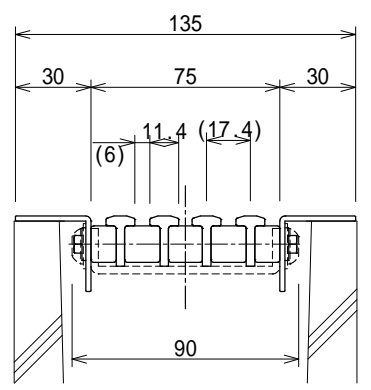


記号	訂正記事	訂正年月日	備考
△	スペーサー変更(丸形状から四角形状へ変更)	2021.04.01	



△
スペーサー(角型)



断面詳細図 S = 1 : 3

耐荷重	重量
5.0kN/m ² (歩道用)	3.4kg/枚

品名	U字溝用樹脂グレーチング(歩道用)	縮尺	株式会社シマブン		
	GNU-100		1:6	承認	検図
品番	備考			大野	中村
			作成年月日	2020年01月06日	