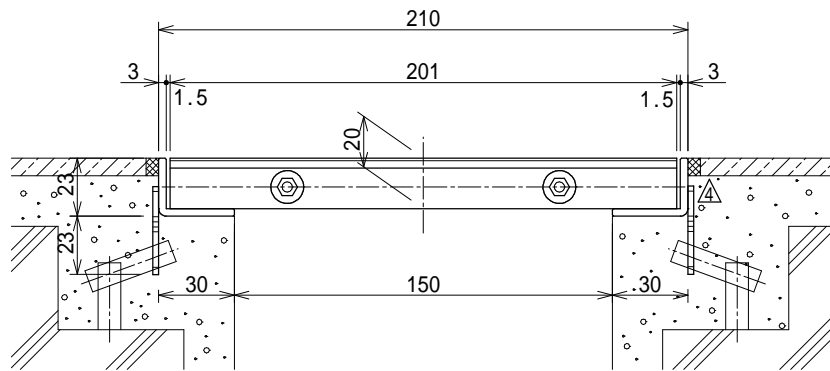
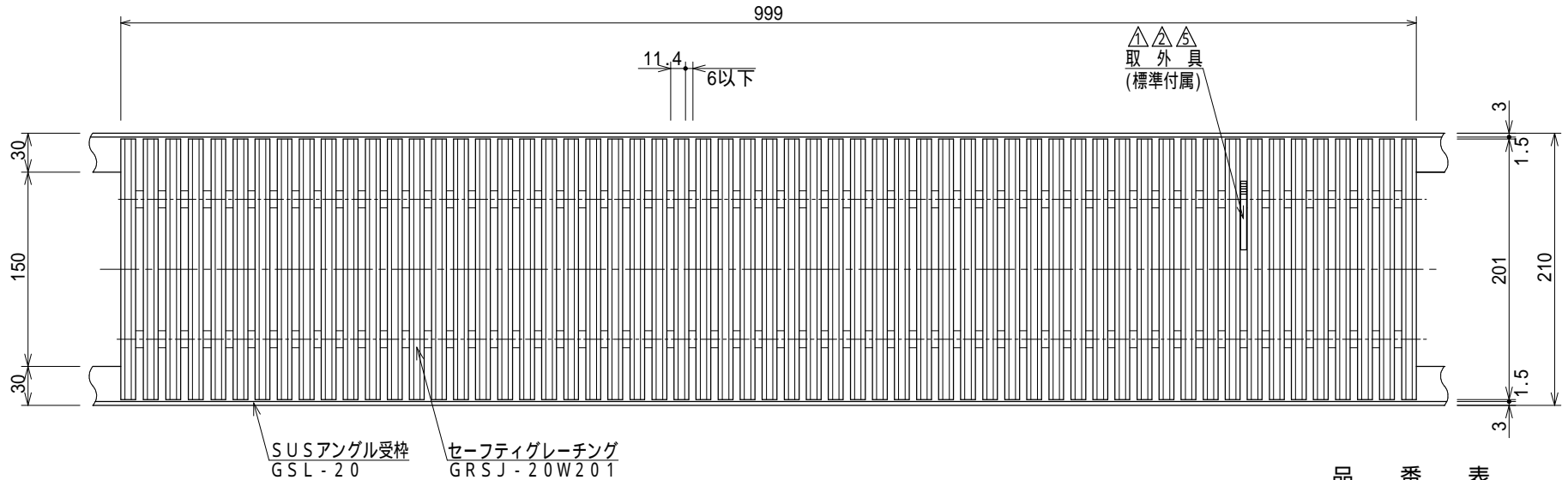
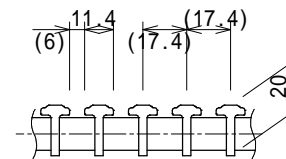


記号	訂正記事	訂正年月日	備考
	品番・色記号変更	2013.03.13	
△	取外具形状変更	2015.11.20	
△	取外具形状変更	2017.04.01	
△	ブラウン色(C)追加	2017.04.01	
△	アンカー材質・厚み変更	2019.09.01	
△	取外具形状変更	2021.05.06	



断面詳細図 S=1:3

耐荷重	蓋重量	枠重量
3.5kN/m ² (歩道用)	2.2kg/枚	2.4kg/m組



側面詳細図 S=1:3

品番表

品番	色	備考
GRSJ-20W201-B	ベージュ	
GRSJ-20W201-G	ライトグレー	
GRSJ-20W201-S	ホワイト	
GRSJ-20W201-P	ピンク	
GRSJ-20W201-A	ブルー	
GRSJ-20W201-D	ダークグレー	
GRSJ-20W201-M	ウッド	
△ GRSJ-20W201-C	ブラウン	
GRSJ-20W201-K	ブラック	

品名	セーフティグレーチングH20タイプ	縮尺	株式会社シマブン		
	GRSJ-20W201 SET		1:5	承認	検図
品番備考	色については品番表参照のこと			島英	隠塚
			作成年月日	2009年01月16日	