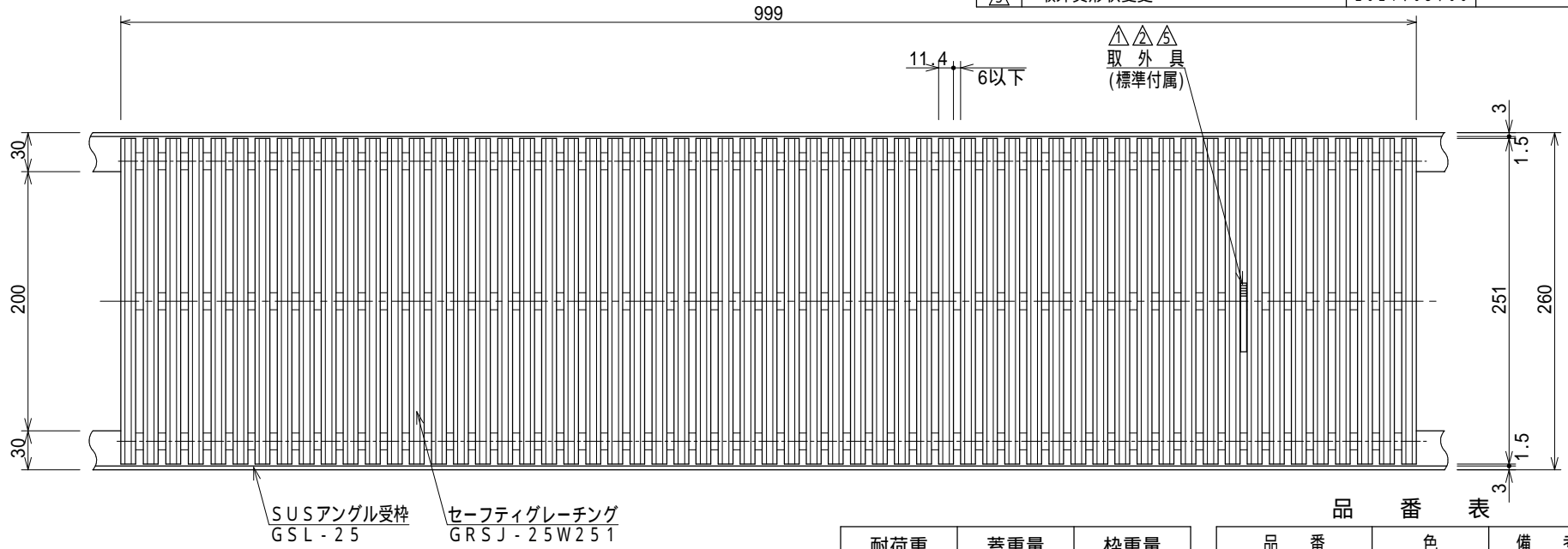


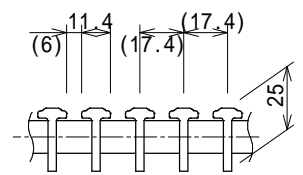
記号	訂正記事	訂正年月日	備考
	品番・色記号変更	2013.03.13	
△	取外具形状変更	2015.11.20	
△	取外具形状変更	2017.04.01	
△	ブラウン色(C)追加	2017.04.01	
△	アンカー材質・厚み変更	2019.09.01	
△	取外具形状変更	2021.05.06	



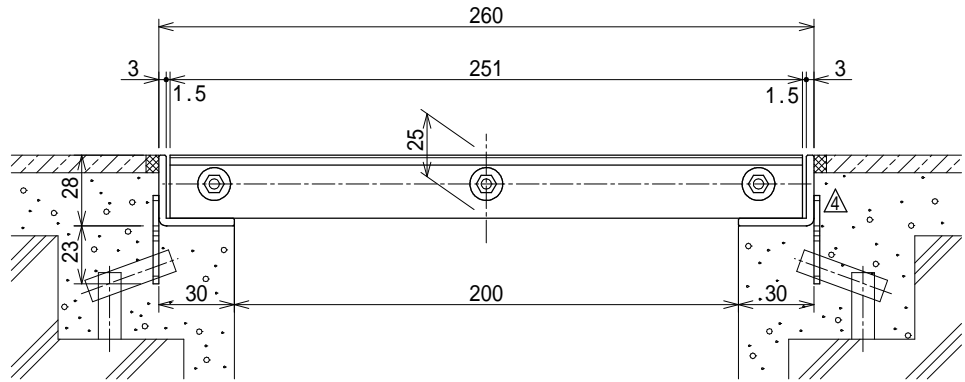
品番表

耐荷重	蓋重量	枠重量
3.5kN/m <sup>2</sup> (歩道用)	3.1kg/枚	2.6kg/m組

品番	色	備考
GRSJ-25W251-B	ベージュ	
GRSJ-25W251-G	ライトグレー	
GRSJ-25W251-S	ホワイト	
GRSJ-25W251-P	ピンク	
GRSJ-25W251-A	ブルー	
GRSJ-25W251-D	ダークグレー	
GRSJ-25W251-M	ウッド	
△ GRSJ-25W251-C	ブラウン	
GRSJ-25W251-K	ブラック	



側面詳細図 S=1:3



断面詳細図 S=1:3

品名	セーフティグレーチングH25タイプ	縮尺	株式会社シマブン		
	GRSJ-25W251 SET		1:5	承認	検図
品番			島英	隠塚	藤戸
備考	色については品番表参照のこと		作成年月日	2009年01月16日	