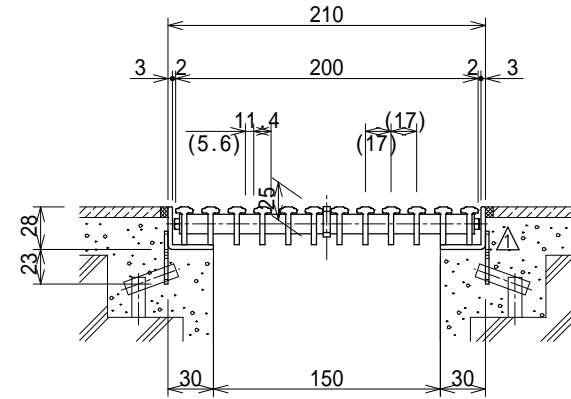
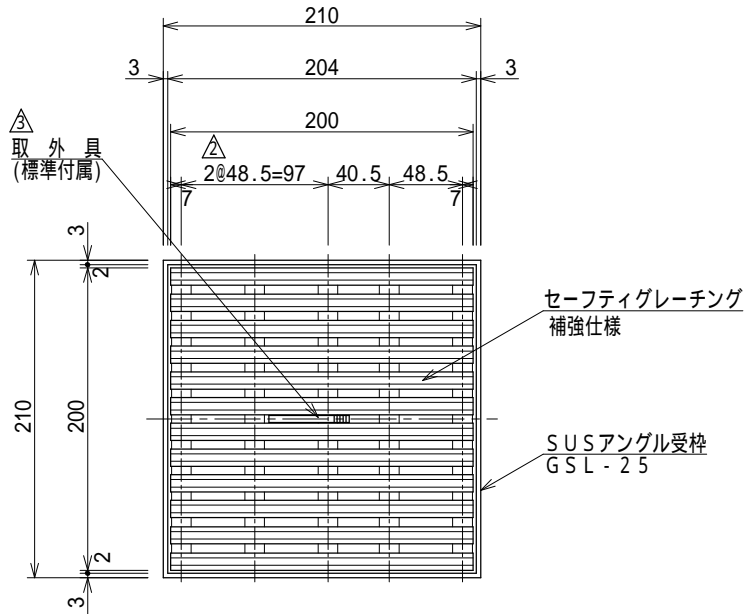


記号	訂正記事	訂正年月日	備考
△	アンカー材質・厚み変更	2019.09.01	
△	クロスバーピッチ変更	2020.09.01	
△	取外具形状変更	2020.10.01	



断面詳細図 S = 1 : 5

品番表

品番	色	備考
GRSK-25K200-B	ベージュ	
GRSK-25K200-G	ライトグレー	
GRSK-25K200-S	ホワイト	
GRSK-25K200-P	ピンク	
GRSK-25K200-A	ブルー	
GRSK-25K200-D	ダークグレー	
GRSK-25K200-M	ウッド	
GRSK-25K200-C	ブラウン	
GRSK-25K200-K	ブラック	

耐荷重
5.0kN/m ² (歩道用)

品名	セーフティグレーチングH25タイプ 集水マス 補強仕様	縮尺 1:5	株式会社シマブun		
	品番 備考		GRSK-25K200	承認 大野	検図 深川
色については表参照のこと		作成 年月日	2017年04月01日		