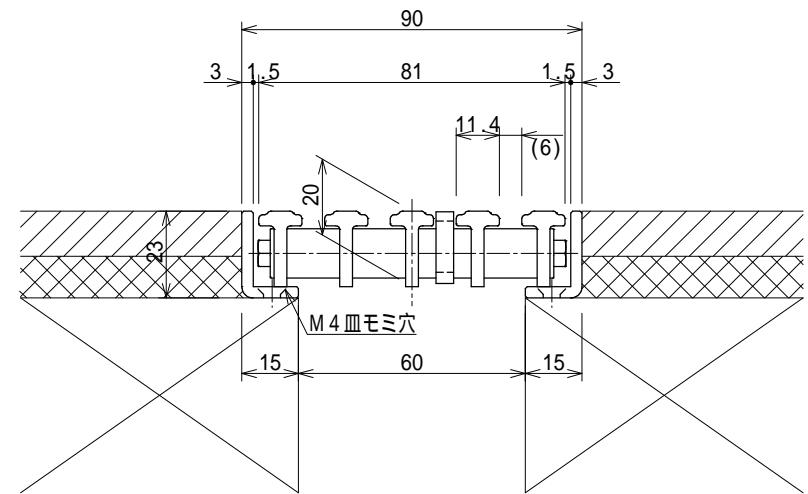
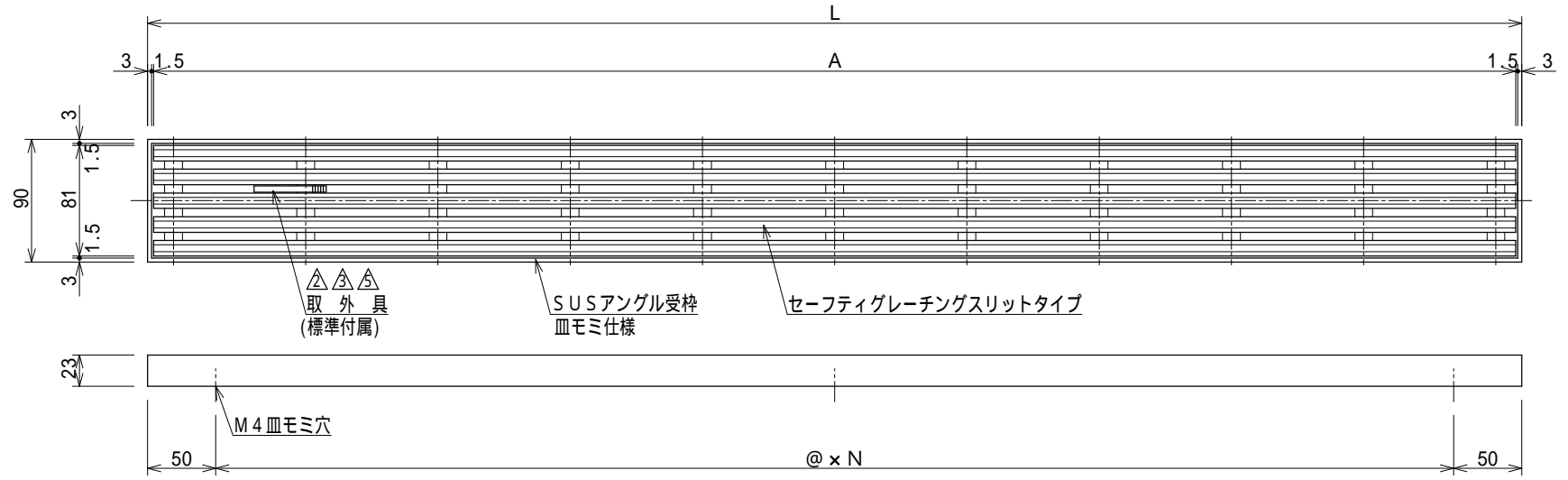


記号	訂正記事	訂正年月日	備考
	品番・色記号変更	2013.03.13	
△	クロスパーピッチ変更	2015.11.20	
△	取外具形状変更	2015.11.20	
△	取外具形状変更	2017.04.01	
△	ブラウン色(C)追加	2017.04.01	
△	取外具形状変更	2021.05.06	



断面詳細図 S=1:2

品番寸法表

品番	L	A	@	N
GRSS-20L 600S-	594	585	494	1
GRSS-20L 900S-	894	885	397	2
GRSS-20L1200S-	1194	1185	364.7	3
GRSS-20L1800S-	1794	892 × 2	423.5	4
GRSS-20L2000S-	1994	992 × 2	473.5	4

に色記号を付記

色記号表

記号	色	備考
B	ベージュ	
G	ライトグレー	
S	ホワイト	
P	ピンク	
A	ブルー	
D	ダークグレー	
M	ウッド	
△ C	ブラウン	
K	ブラック	

品名	セーフティグレーチングスリットタイプ 吹出口枠SET	縮尺 1:5	株式会社シマブン		
	品番 GRSS-20L600S~2000S		承認	検図	設計
備考 品番・色については表参照のこと		隠塚	渋谷	藤戸	
	作成年月日	2010年03月01日			