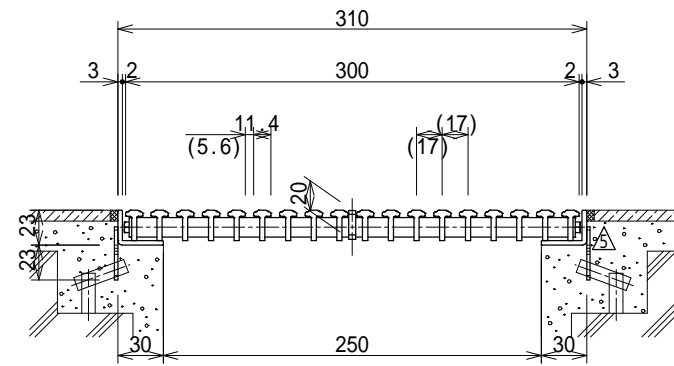


断面詳細 S=1:3

記号	訂正記事	訂正年月日	備考
	品番・色記号変更	2013.03.13	
△	クロスバーピッチ変更	2015.11.20	
△	取外具形状変更	2015.11.20	
△	取外具形状変更	2017.04.01	
△	ブラウン色(C)追加	2017.04.01	
△	アンカー材質・厚み変更	2019.09.01	
△	取外具形状変更	2021.05.06	



断面詳細図 S=1:5

品番表

品番	色	備考
GRS-20K300-B	ベージュ	
GRS-20K300-G	ライトグレー	
GRS-20K300-S	ホワイト	
GRS-20K300-P	ピンク	
GRS-20K300-A	ブルー	
GRS-20K300-D	ダークグレー	
GRS-20K300-M	ウッド	
△ GRS-20K300-C	ブラウン	
GRS-20K300-K	ブラック	

耐荷重
3.5kN/m ² (歩道用)

品名	セーフティグレーチングH20タイプ 集水マス	縮尺 1:5	株式会社シマブン		
	品番 備考		GRS-20K300	承認	検図
品番・色については表参照のこと			隠塚	渋谷	藤戸
		作成年月日	2010年03月01日		