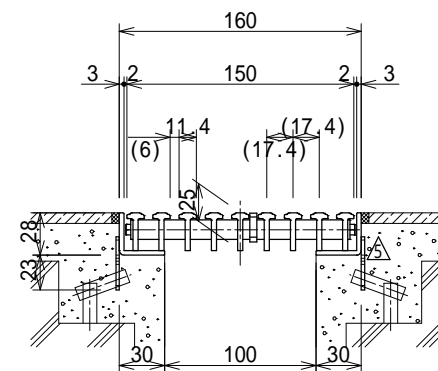


断面詳細 S=1:3

| 記号 | 訂正記事 | 訂正年月日 | 備考 |
|----|-------------|------------|----|
| | 品番・色記号変更 | 2013.03.13 | |
| △ | クロスバーピッチ変更 | 2015.11.20 | |
| △ | 取外具形状変更 | 2015.11.20 | |
| △ | 取外具形状変更 | 2017.04.01 | |
| △ | ブラウン色(C)追加 | 2017.04.01 | |
| △ | アンカー材質・厚み変更 | 2019.09.01 | |
| △ | 取外具形状変更 | 2021.05.06 | |



断面詳細図 S=1:5

品番表

| 品番 | 色 | 備考 |
|----------------|--------|----|
| GRS-25K150-B | ベージュ | |
| GRS-25K150-G | ライトグレー | |
| GRS-25K150-S | ホワイト | |
| GRS-25K150-P | ピンク | |
| GRS-25K150-A | ブルー | |
| GRS-25K150-D | ダークグレー | |
| GRS-25K150-M | ウッド | |
| △ GRS-25K150-C | ブラウン | |
| GRS-25K150-K | ブラック | |

| |
|-------------------------------|
| 耐荷重 |
| 3.5kN/m ² (歩道用) |

△

| | | | | | |
|----|---------------------------|-----------------|------------|-------------|----|
| 品名 | セーフティグレーチングH25タイプ 集水マス | 縮尺 1:5 | 株式会社シマブン | | |
| | 品番 | | GRS-25K150 | 承認 | 検図 |
| 備考 | | 品番・色については表参照のこと | 隠塚 | 渋谷 | 藤戸 |
| | | | 作成年月日 | 2010年03月01日 | |