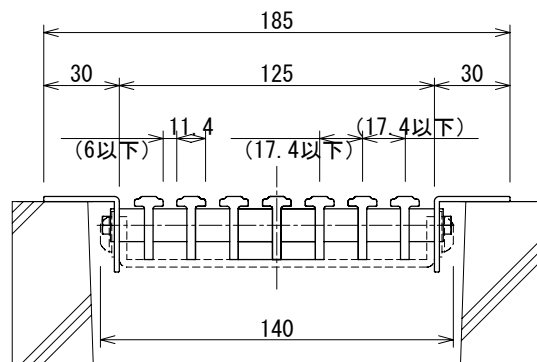
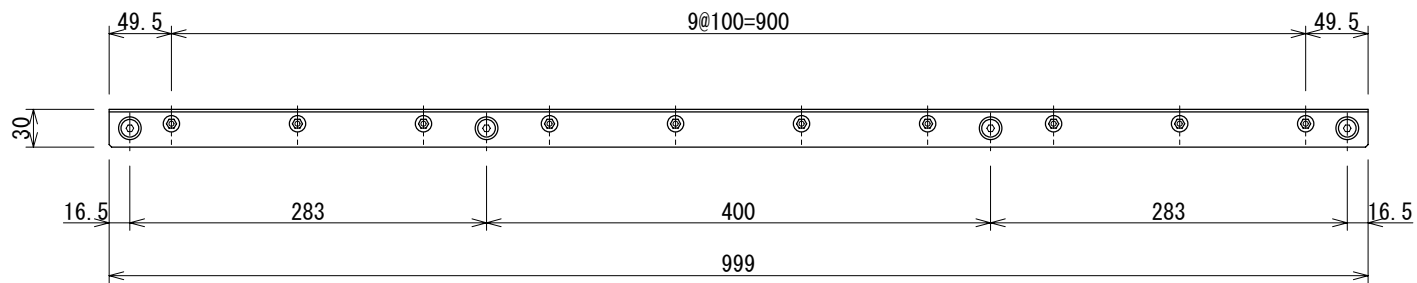
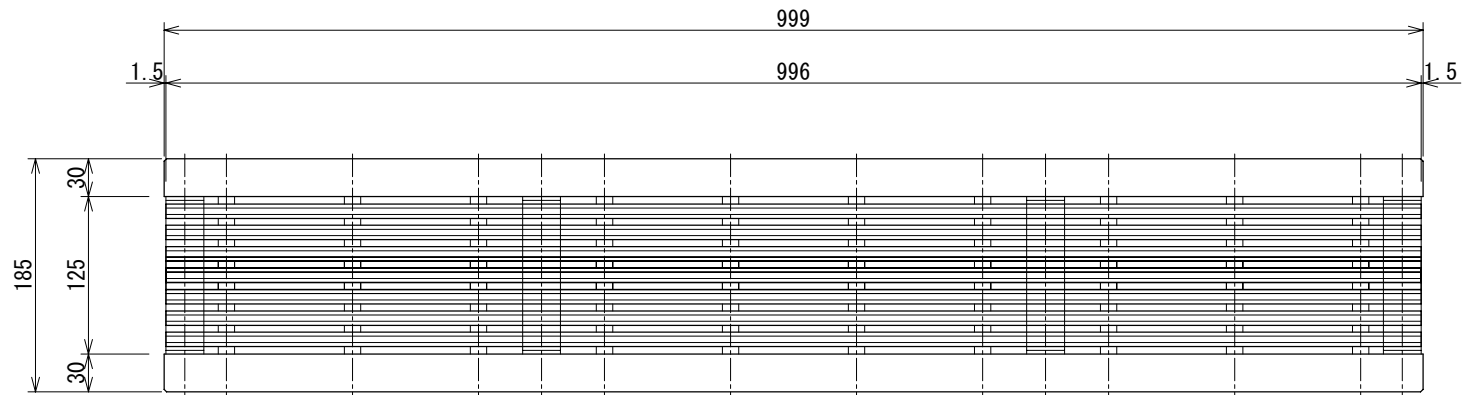


記号	訂正記事	訂正年月日	備考
	品番変更	2013.03.13	



断面図 S=1:3

耐荷重	重量
5.0kN/m ² (歩道用)	4.1kg/枚

品名	U字溝用樹脂グレーチング (歩道用)	縮尺	株式会社シマブン		
			1:6	承認	検図
品番	GRU-150		隠塚	渋谷	藤戸
備考			作成	2009年04月10日	