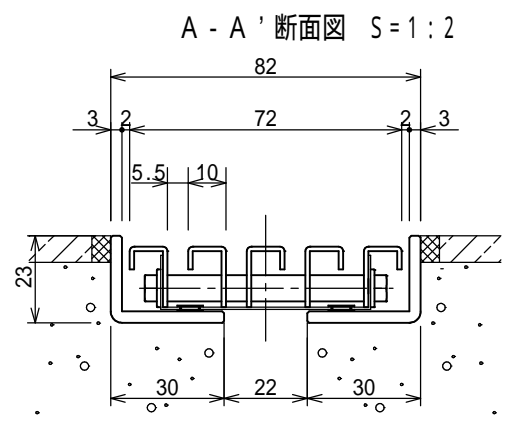
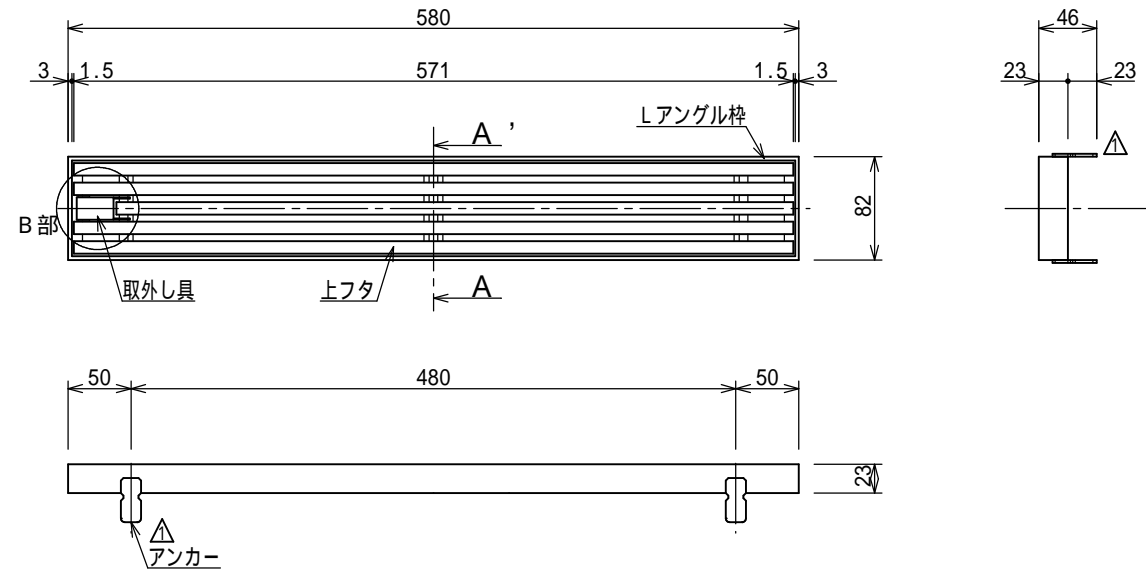
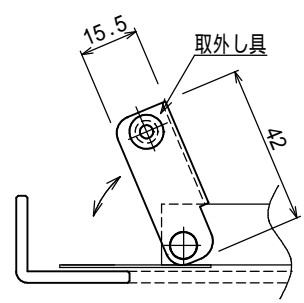


| | | | |
|----|-------------|------------|----|
| 記号 | 訂正記事 | 訂正年月日 | 備考 |
| △ | アンカー材質・厚み変更 | 2019.09.01 | |



B部詳細図 S=1:2



記号表

| | | |
|------|--------|--------|
| タイプ | プレーン | ノンスリップ |
| 記号 | 品番 - F | 品番 - D |
| 表面形状 | | |

| | | | | | | |
|----|--------------------|-----------|----------|-------|-------------|----|
| 品名 | 玄関排水Lアングル枠仕様 取外し具付 | 縮尺 | 株式会社シマブン | | | |
| | 品番 | GSE-L600T | 1:6 | 承認 | 検図 | 設計 |
| 大野 | | | | 深川 | 藤戸 | |
| 備考 | 表面形状については記号表参照のこと | | | 作成年月日 | 2015年04月01日 | |