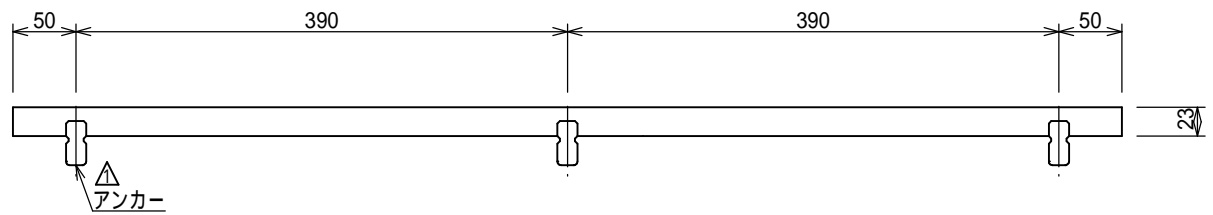
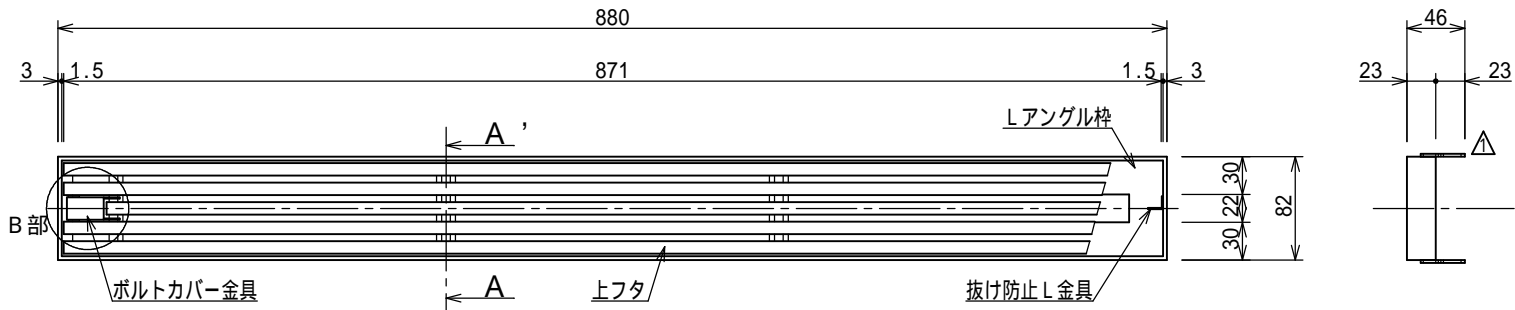
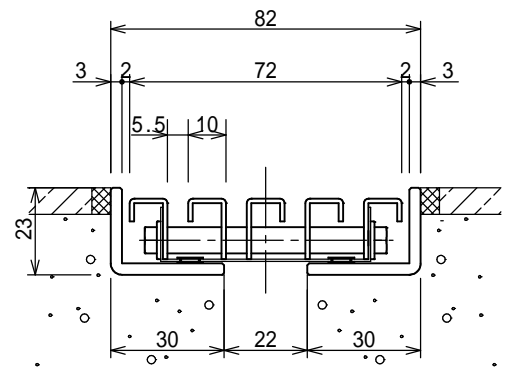


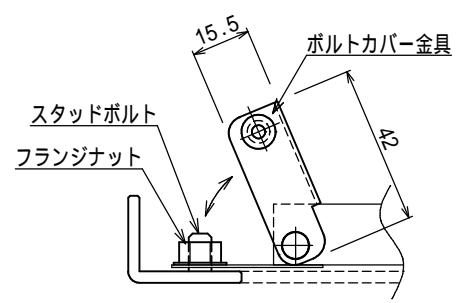
記号	訂正記事	訂正年月日	備考
△	アンカー材質・厚み変更	2019.09.01	



A - A' 断面図 S=1:2



B部詳細図 S=1:2



記号表

タイプ	ブレーン	ノンスリップ
記号	品番 - F	品番 - D
表面形状		

品名	玄関排水Lアングル枠仕様 盗難防止金具付	縮尺	株式会社シマブン		
	GSE-L900N	1:6	承認	検図	設計
品番			大野	深川	藤戸
備考	表面形状については記号表参照のこと	作成年月日	2015年04月01日		