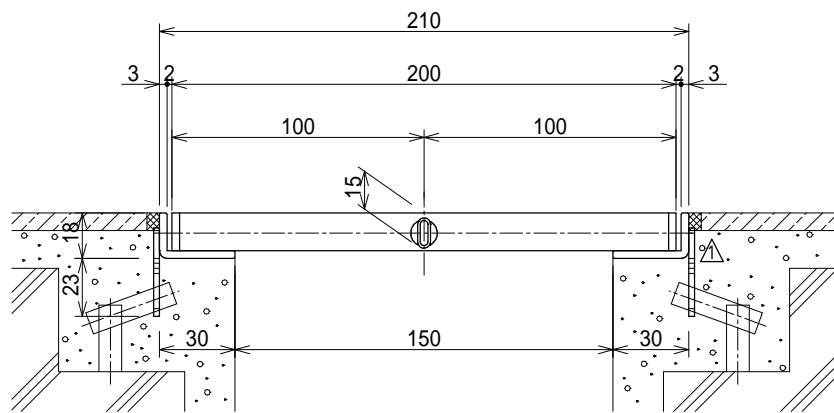
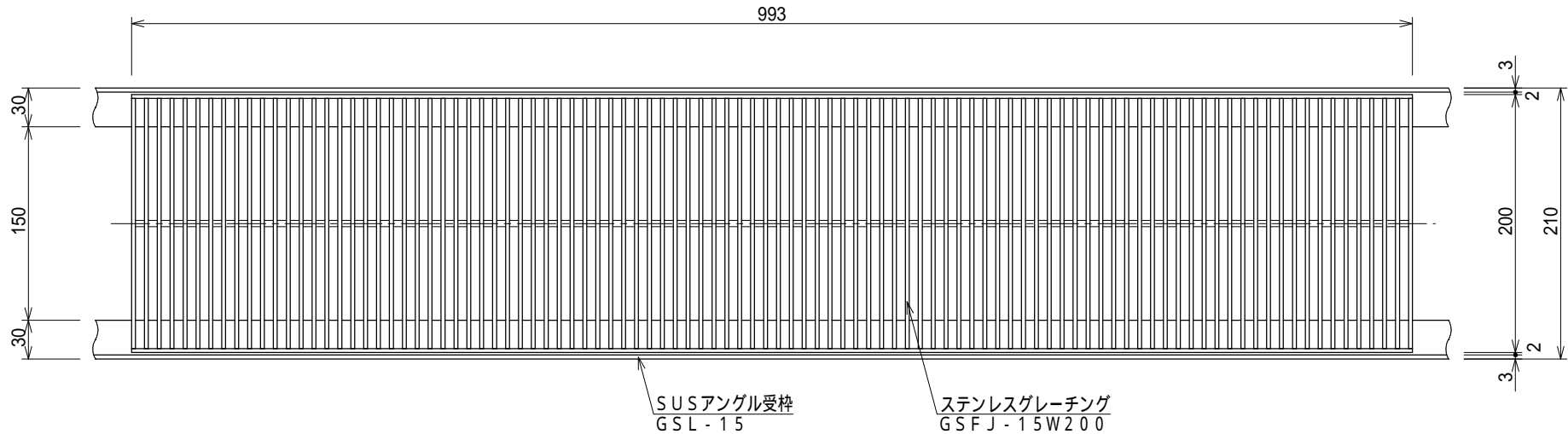
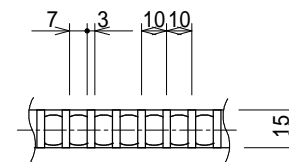


| 記号 | 訂正記事 | 訂正年月日 | 備考 |
|----|-------------|------------|----|
| | 品番変更 | 2015.04.01 | |
| △ | アンカー材質・厚み変更 | 2019.09.01 | |



断面詳細図 S=1:3



側面詳細図

S=1:3

| 適用荷重 | 蓋重量 | 枠重量 |
|--------------------------------|---------|----------|
| 歩道用 (5.0kN/m ²) | 7.8kg/枚 | 2.2kg/m組 |

記号表

| タイプ | プレーン | ノンスリップ |
|------|--------|--------|
| 記号 | 品番 - F | 品番 - D |
| 表面形状 | | |

| | | | | | |
|----|------------------------|----|----------|-------------|----|
| 品名 | Fバー ステンレスグレーチング H15タイプ | 縮尺 | 株式会社シマブン | | |
| | GSFJ-15W200 | | 1:5 | 承認 | 検図 |
| 品番 | | | 隠塚 | 渋谷 | 藤戸 |
| 備考 | 表面形状については記号表参照のこと | | 作成年月日 | 2011年07月04日 | |