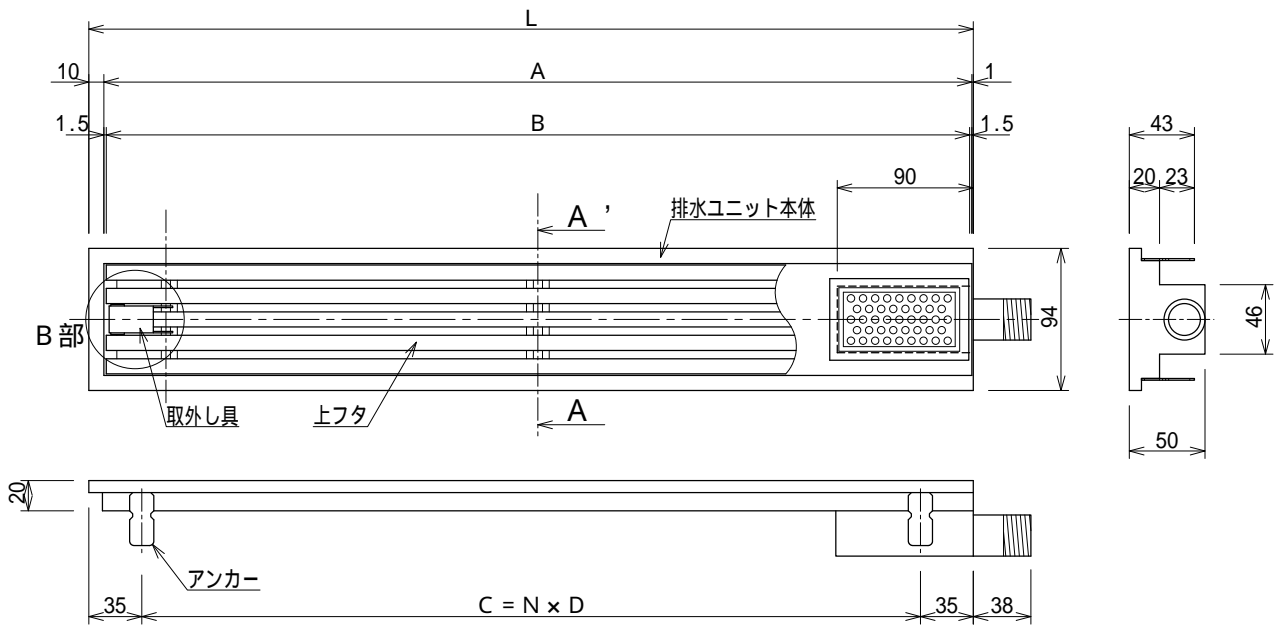


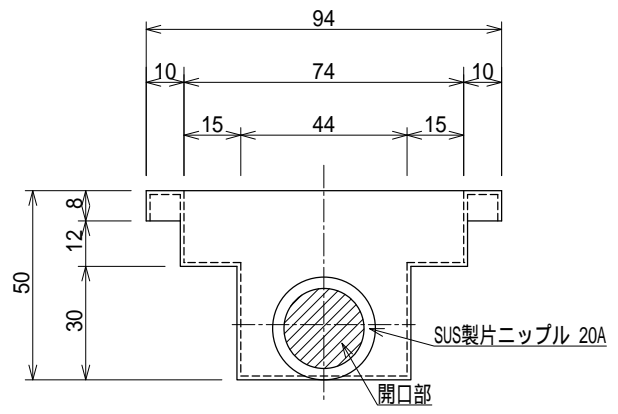
記号	訂正記事	訂正年月日	備考



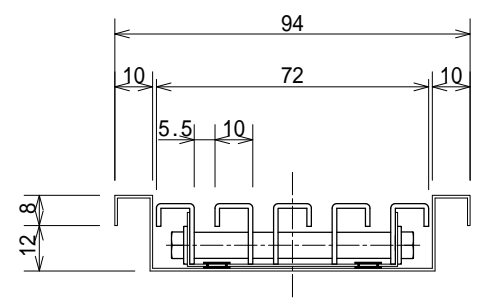
品番寸法表

品番	L	A	B	C	D	N
GSGY-10L 600T	585	574	571	515	515	1
GSGY-10L 900T	885	874	871	815	407.5	2
GSGY-10L1200T	1185	1174	1171	1115	557.5	2
GSGY-10L1800T	1785	1774	1771	1715	428.8	4
GSGY-10L2000T	1985	1974	1971	1915	478.8	4

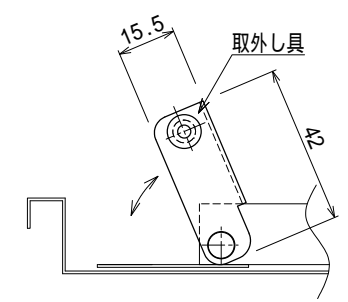
流末接続断面 S=1:2



A - A' 断面図 S=1:2



B部詳細図 S=1:2



記号表

タイプ	プレーン	ノンスリップ
記号	品番 - F	品番 - D
表面形状		
		18 18

品名	玄関排水ユニット取外し具付	縮尺	株式会社シマブン		
	GSGY-10L600T~2000T		1:5	承認	検図
品番			大野	深川	藤戸
備考	表面形状については記号表参照のこと		作成年月日	2015年04月01日	