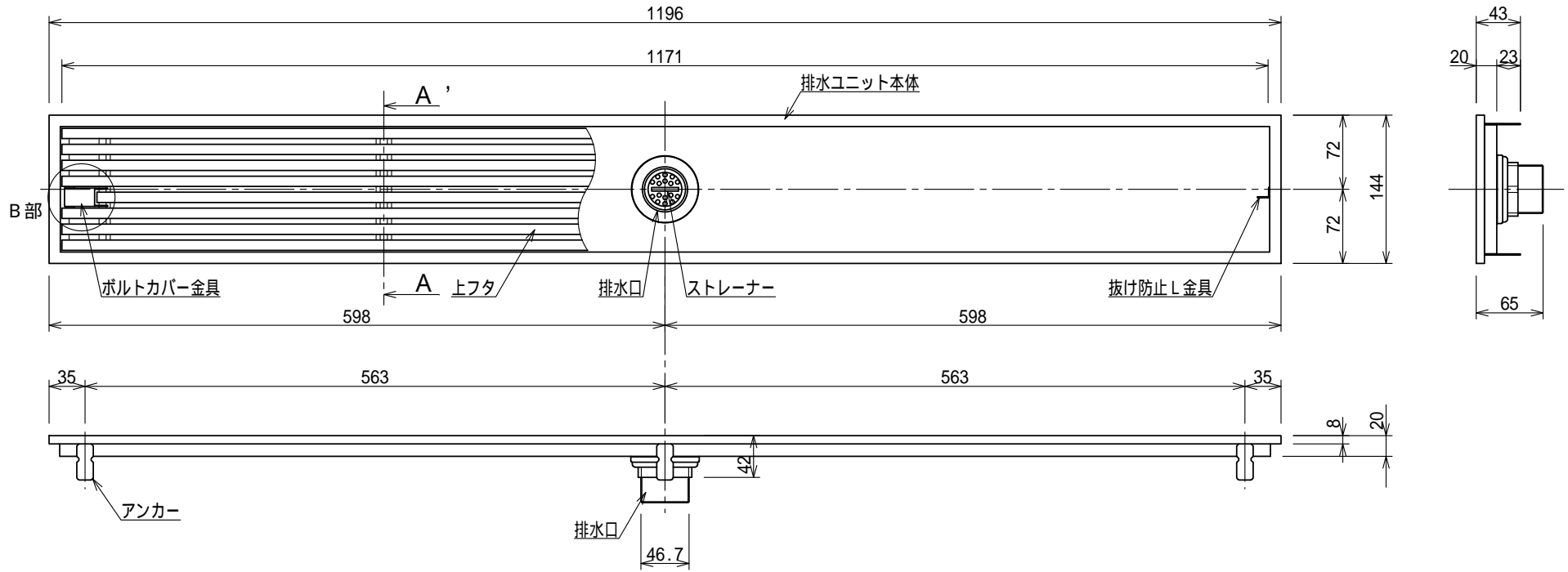
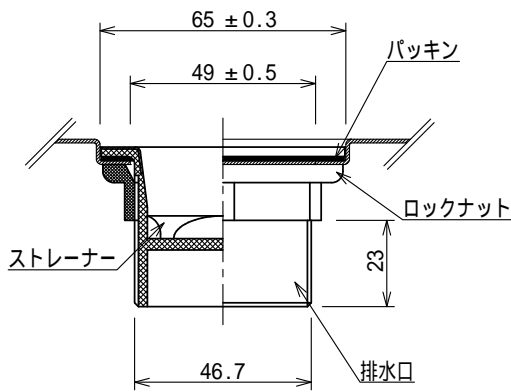


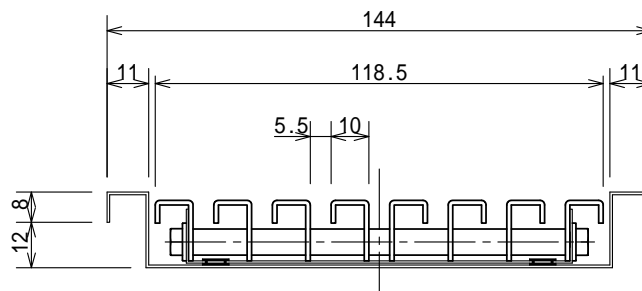
記号	訂正記事	訂正年月日	備考



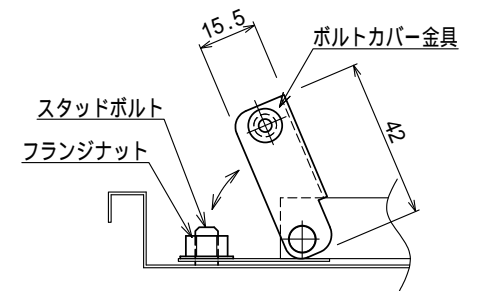
排水部詳細図 S=1:2



A-A'断面図 S=1:2



B部詳細図 S=1:2



記号表

タイプ	プレーン	ノンスリップ
記号	品番 - F	品番 - D
表面形状		 18 18

品名	玄関排水ユニット盗難防止金具付	縮尺	株式会社シマブン		
	GSG-15L1200N		1:6	承認	検図
品番	GSG-15L1200N	備考	大野	深川	藤戸
表面形状については記号表参照のこと	作成年月日		2015年04月01日		