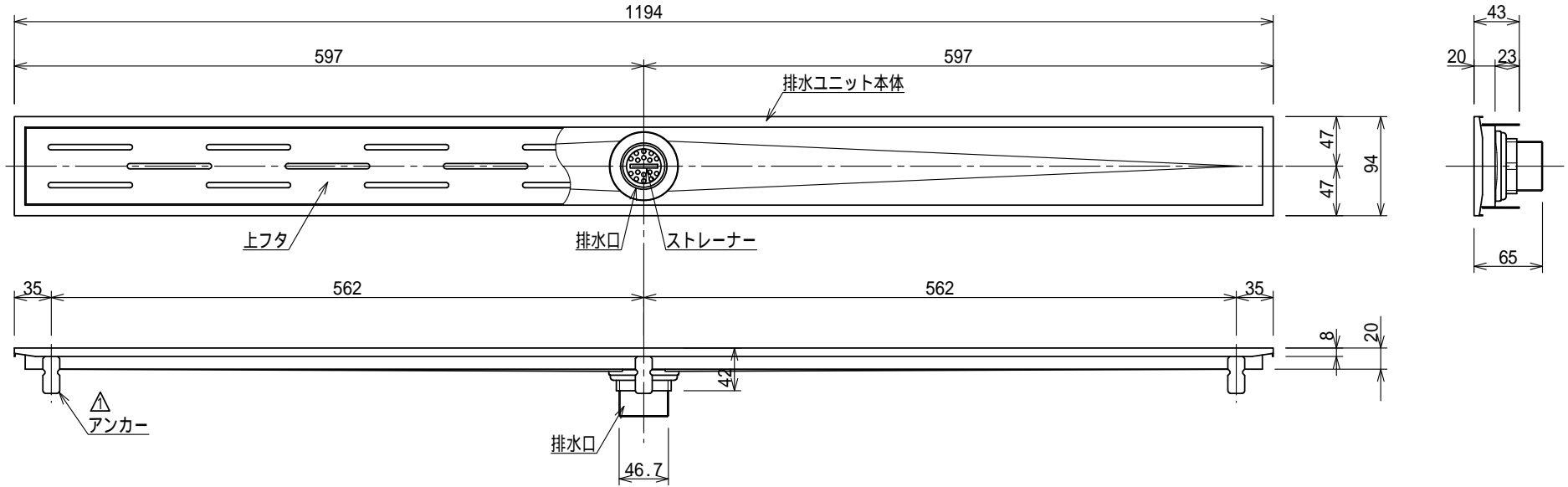
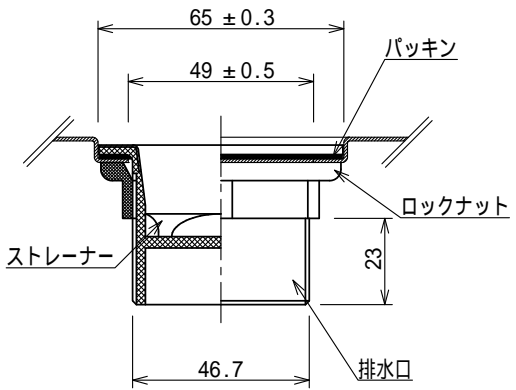


記号	訂正記事	訂正年月日	備考
	品番変更	2013.03.13	
△	アンカー材追加	2014.04.01	



排水部詳細図 S = 1 : 2



品名	玄関排水ユニット GR	縮尺	株式会社シマブシ		
	GSR-10L1200		1:6	承認	検図
品番備考				島英	中山
			作成年月日	1997年06月05日	