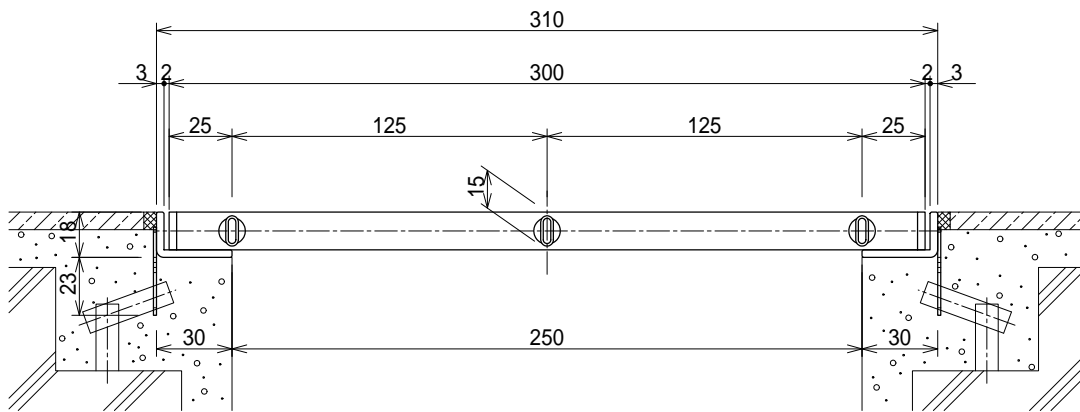
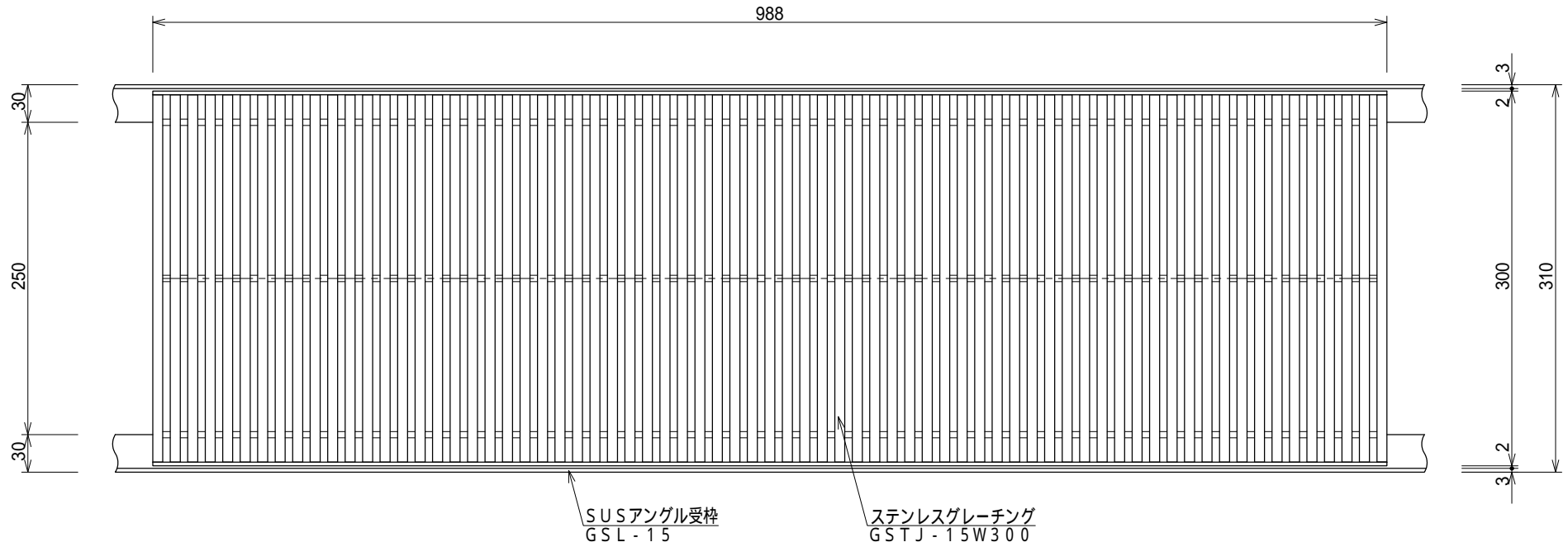
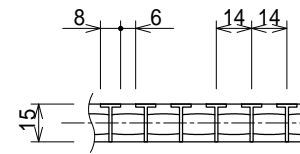


記号	訂正記事	訂正年月日	備考
	品番変更	2015.04.01	



断面詳細図 S=1:3



側面詳細図

S=1:3

適用荷重	蓋重量	枠重量
歩道用 (5.0kN/m ²)	5.3kg/枚	2.2kg/m組

記号表

タイプ	プレーン	ノンスリップ
記号	品番-F	品番-D
表面形状		

品名	Tバー ステンレスグレーチング H15タイプ	縮尺	株式会社シマブン		
	GSTJ-15W300		1:5	承認	検図
品番備考	表面形状については記号表参照のこと		隠塚	渋谷	藤戸
			作成年月日	2012年02月29日	