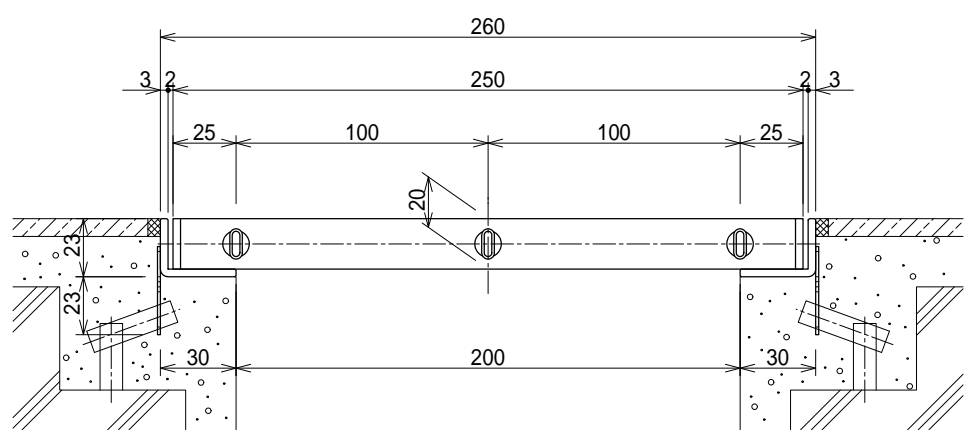
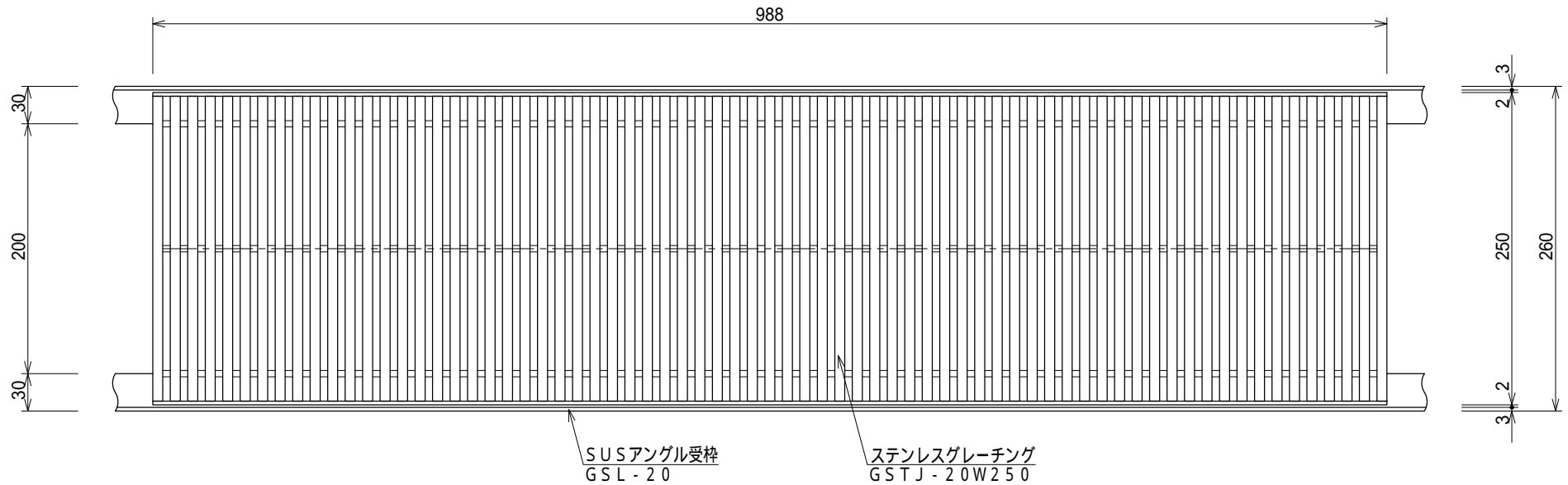
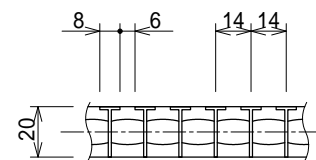


記号	訂正記事	訂正年月日	備考
	品番変更	2015.04.01	



断面詳細図 S=1:3



側面詳細図
S=1:3

適用荷重	蓋重量	枠重量
歩道用 (5.0kN/m ²)	5.9kg/枚	2.4kg/m組

記号表		
タイプ	プレーン	ノンスリップ
記号	品番-F	品番-D
表面形状		

品名	Tバー ステンレスグレーチング H20タイプ	縮尺	株式会社シマブン		
	GSTJ-20W250		1:5	承認	検図
品番				隠塚	渋谷
備考	表面形状については記号表参照のこと		作成年月日	2012年02月29日	