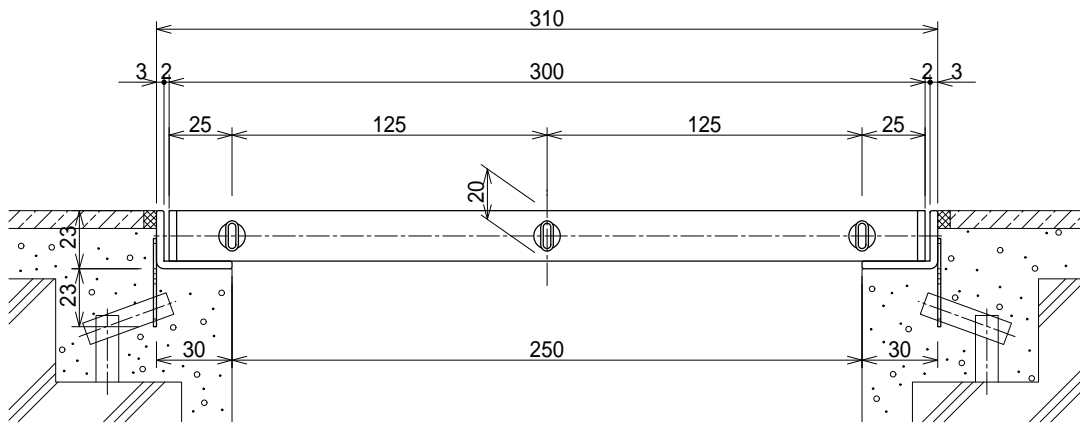
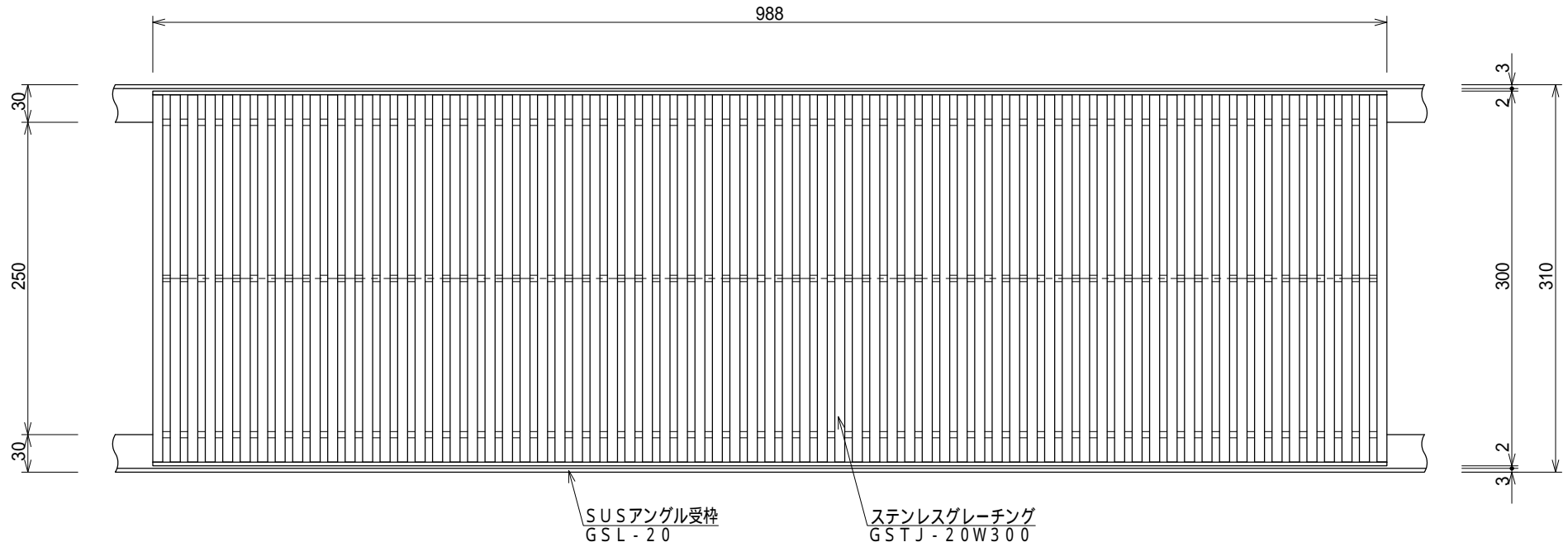
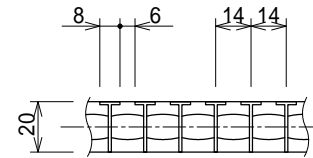


|    |      |            |    |
|----|------|------------|----|
| 記号 | 訂正記事 | 訂正年月日      | 備考 |
|    | 品番変更 | 2015.04.01 |    |



断面詳細図 S=1:3



側面詳細図

S=1:3

|                                |         |          |
|--------------------------------|---------|----------|
| 適用荷重                           | 蓋重量     | 枠重量      |
| 歩道用<br>(5.0kN/m <sup>2</sup> ) | 6.8kg/枚 | 2.4kg/m組 |

記号表

|      |      |        |
|------|------|--------|
| タイプ  | ブレン  | ノンスリップ |
| 記号   | 品番-F | 品番-D   |
| 表面形状 |      |        |

|      |                        |     |          |             |    |
|------|------------------------|-----|----------|-------------|----|
| 品名   | Tバー ステンレスグレーチング H20タイプ | 縮尺  | 株式会社シマブン |             |    |
|      | GSTJ-20W300            | 1:5 | 承認       | 検図          | 設計 |
| 品番備考 | 表面形状については記号表参照のこと      |     | 隠塚       | 渋谷          | 藤戸 |
|      |                        |     | 作成年月日    | 2012年02月29日 |    |