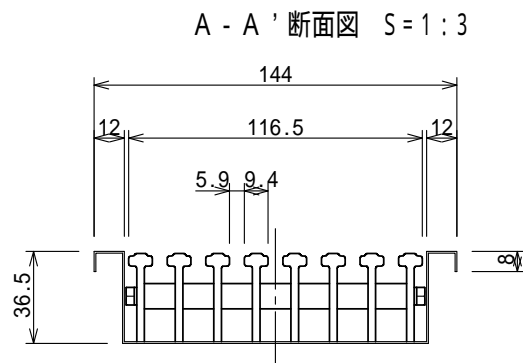
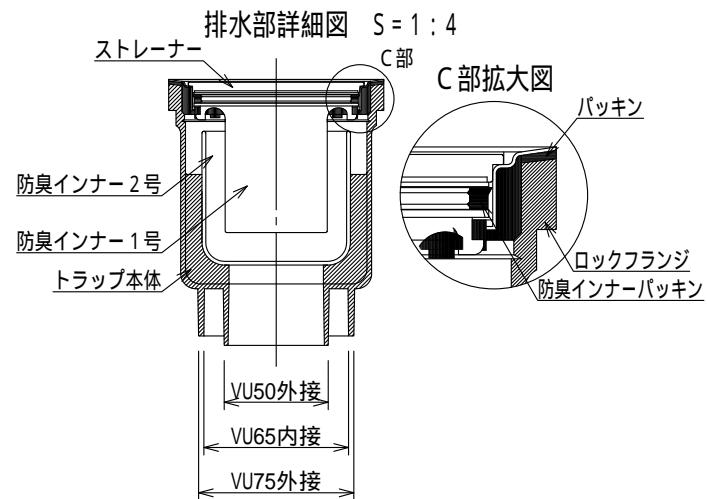
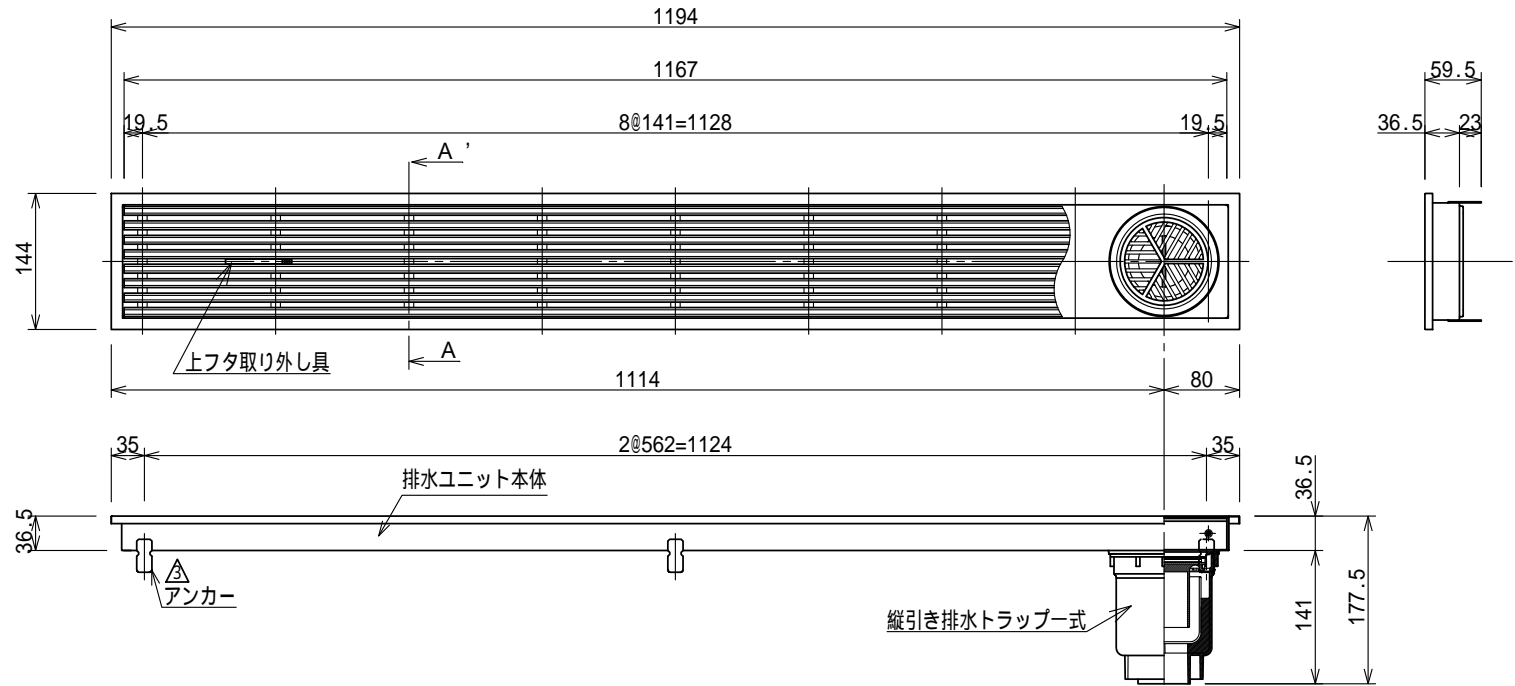


記号	訂正記事	訂正年月日	備考
	品番変更	2013年03月13日	
△	アンカー材追加	2014年04月01日	



品名	排水ユニット 樹脂グレーチング 浅型	縮尺	株式会社シマブン		
	HRAT-15L1200	1:8	承認	検図	設計
品番備考			島英	中山	佐々木
			作成年月日	1997年07月11日	