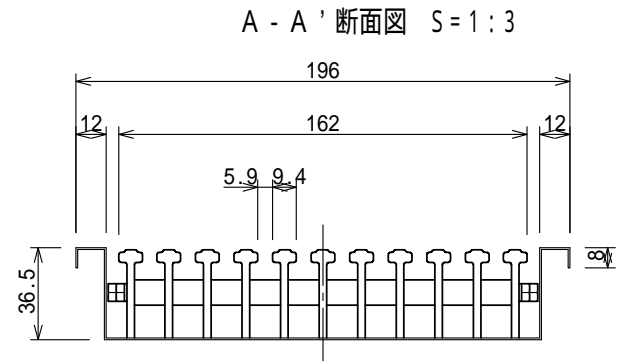
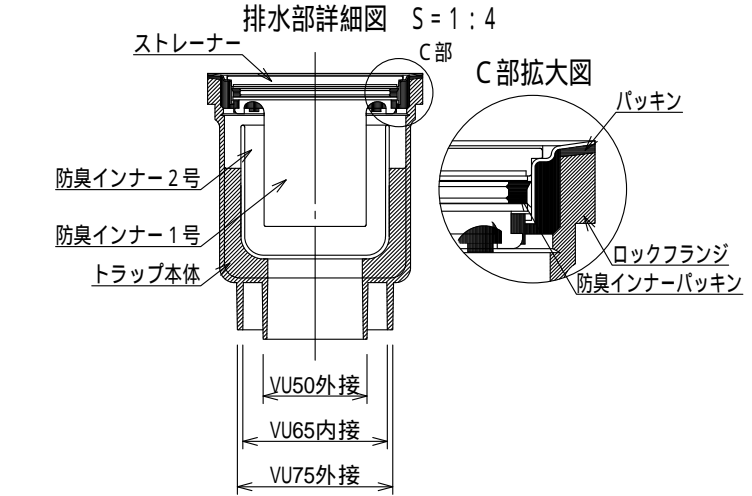
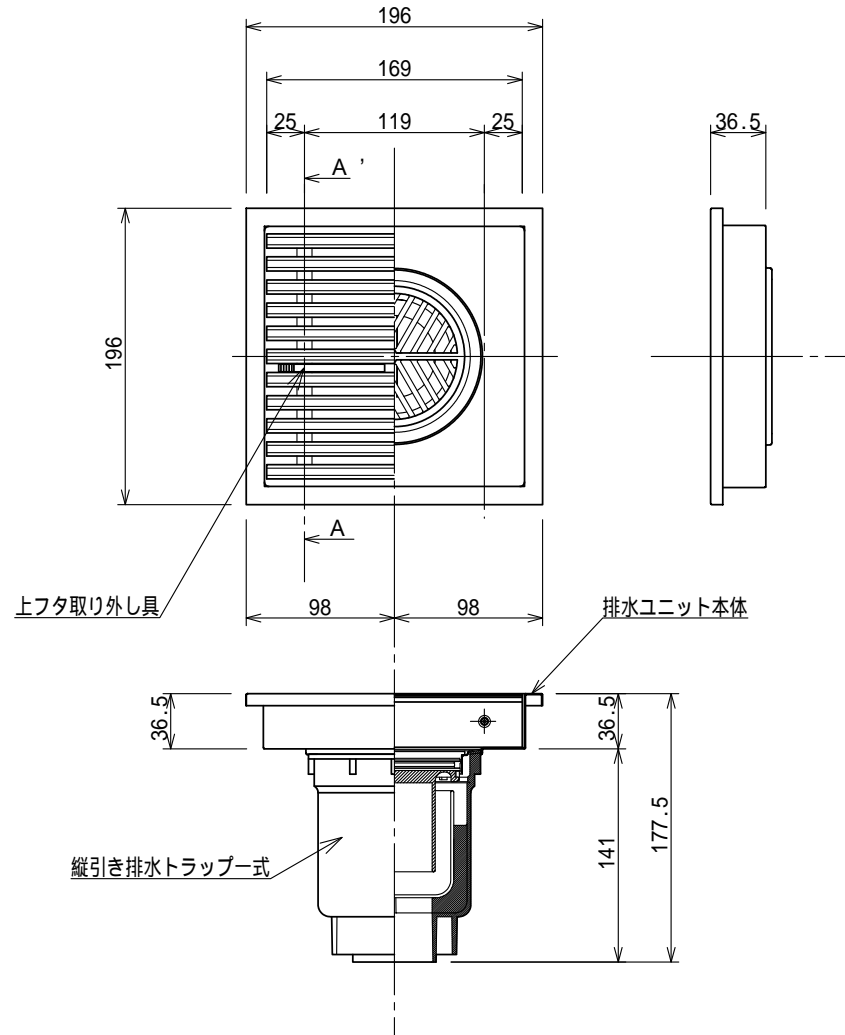


記号	訂正記事	訂正年月日	備考
	品番変更	2013年03月13日	



品名	排水ユニット 樹脂グレーチング 浅型	縮尺	株式会社シマブン		
	HRAT-20L200		1:5	承認	検図
品番		島英		中山	三吉
備考		作成年月日	2000年10月01日		