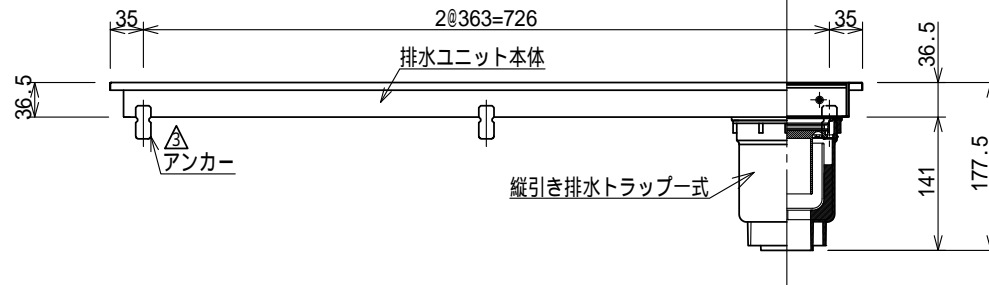
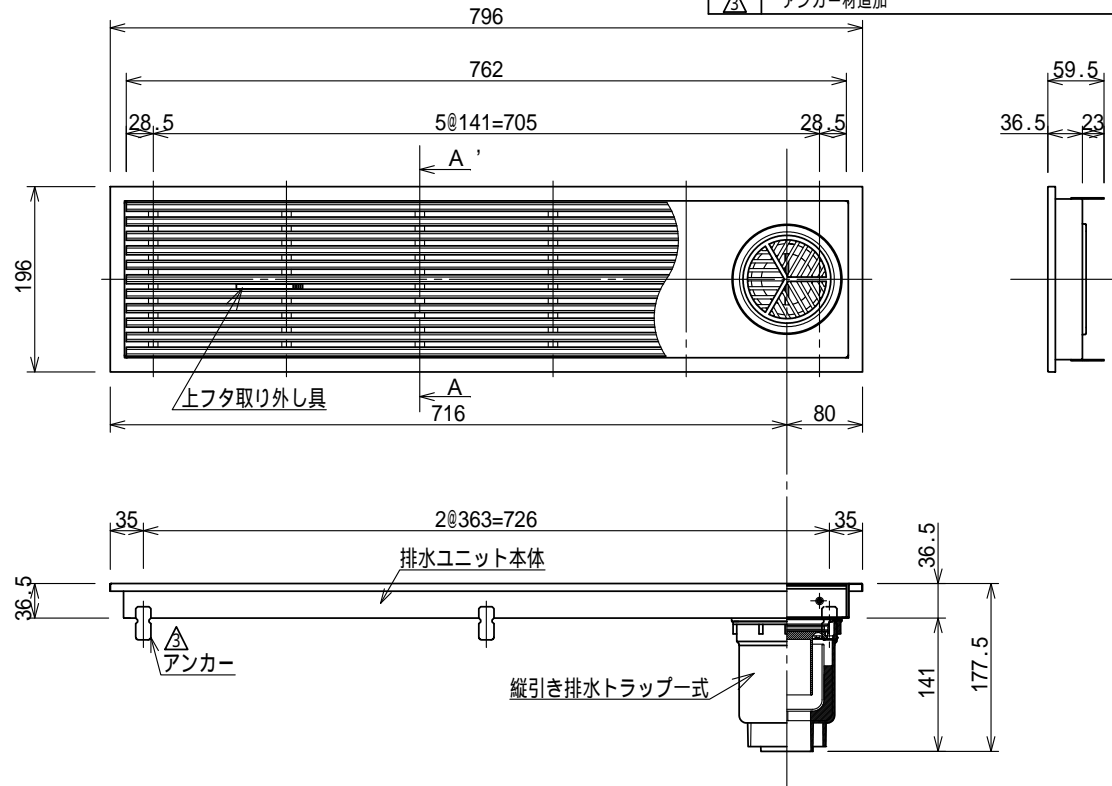
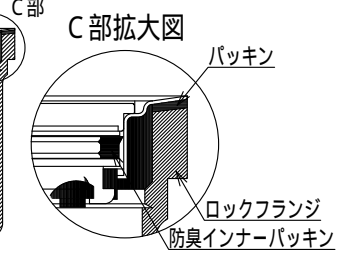
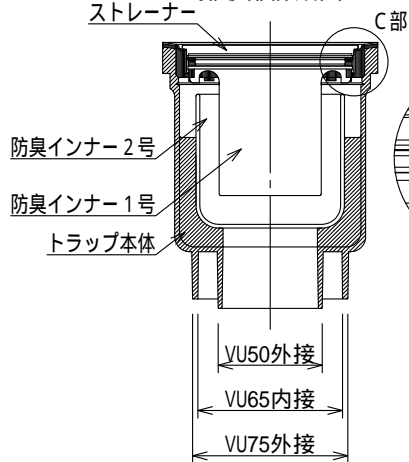


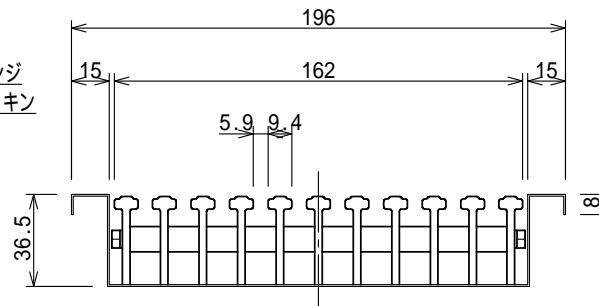
記号	訂正記事	訂正年月日	備考
	品番変更	2013年03月13日	
△	アンカー材追加	2014年04月01日	



排水部詳細図 S=1:4



A-A'断面図 S=1:3



品名	排水ユニット 樹脂グレーチング 浅型	縮尺	株式会社シマブun		
	HRAT-20L800		1:8	承認	検図
品番備考			島英	中山	佐々木
			作成年月日	1997年03月15日	