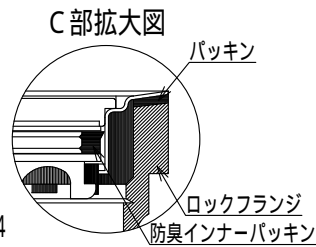
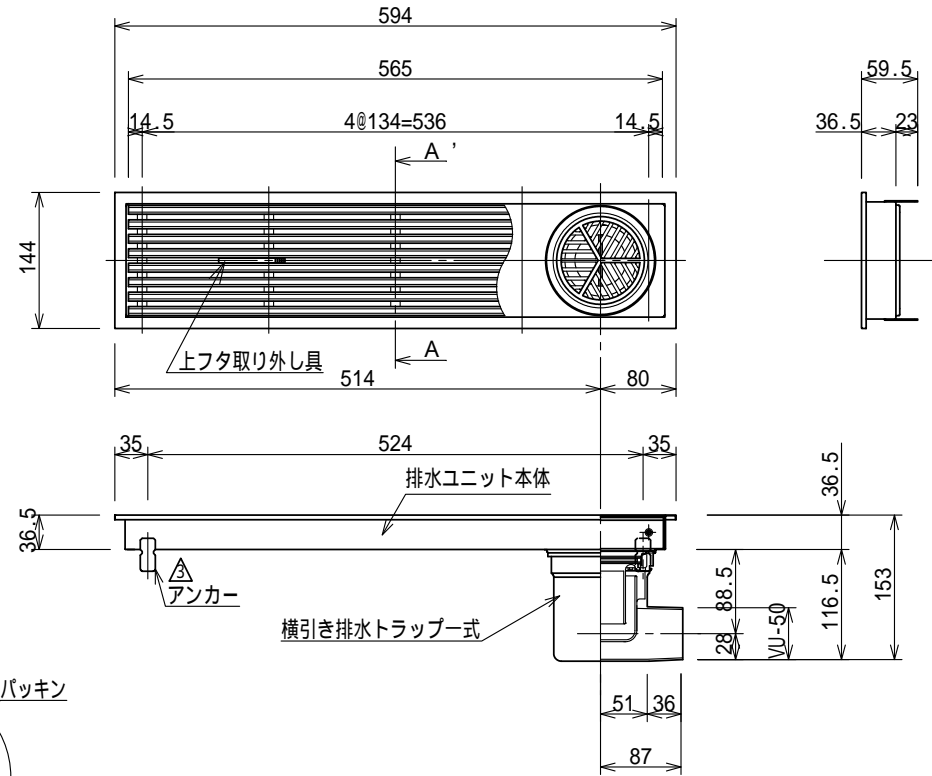
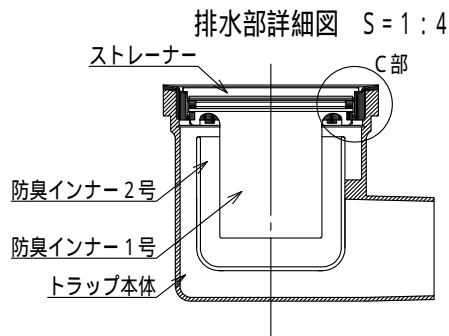
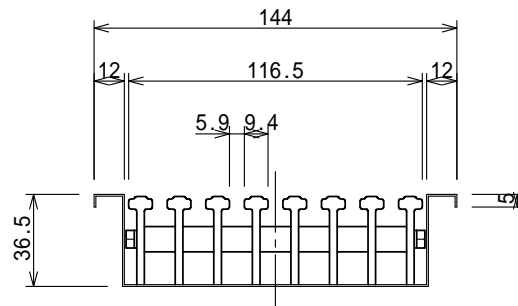


記号	訂正記事	訂正年月日	備考
	品番変更	2013年03月13日	
△	アンカー材追加	2014年04月01日	



A - A' 断面図 S = 1 : 3



品名	排水ユニット 樹脂グレーチング 浅型	縮尺	株式会社シマブン		
	品番		HRAY-15L600	1:8	承認
備考			島英	中山	佐々木
			作成年月日	1998年09月01日	