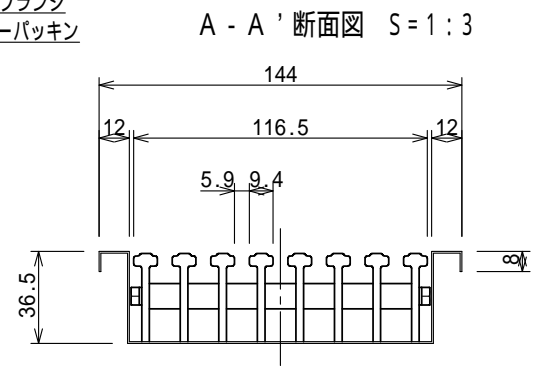
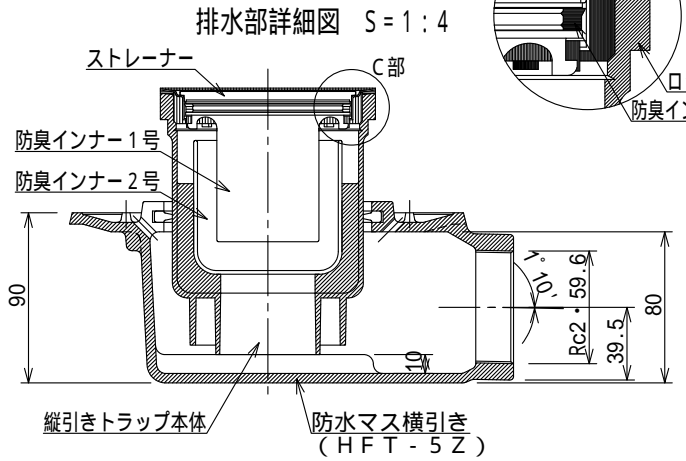
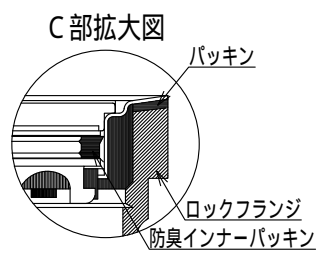
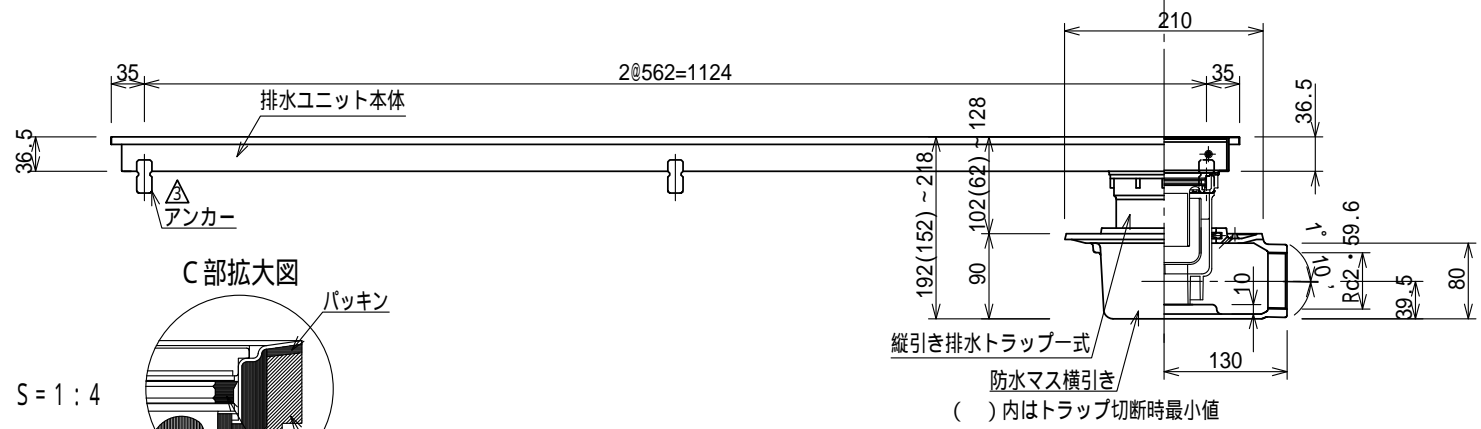
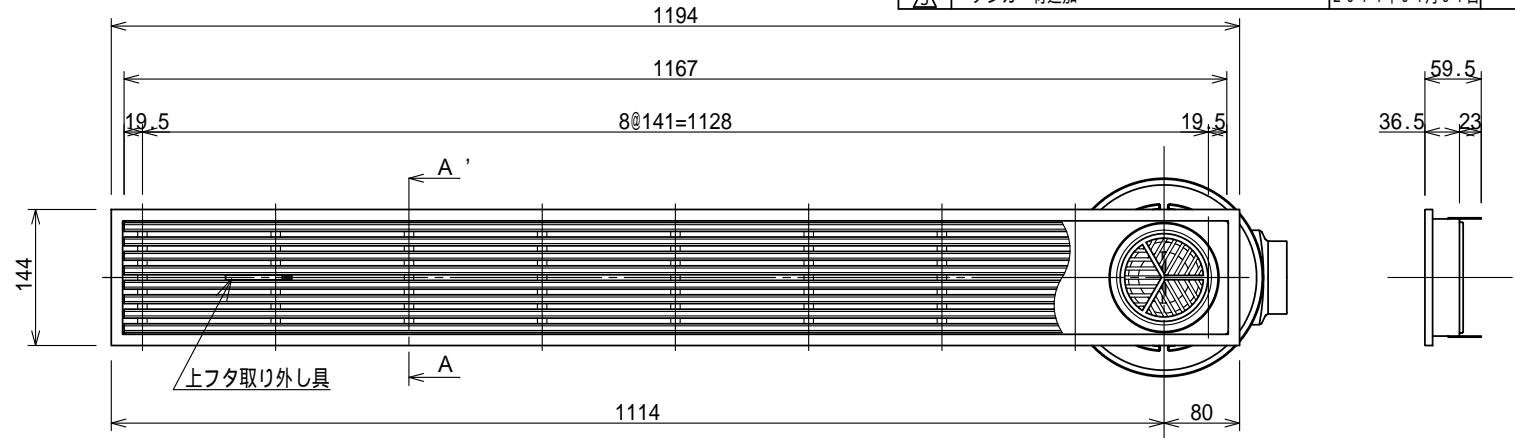


記号	訂正記事	訂正年月日	備考
	品番変更	2013年03月13日	
△	アンカー材追加	2014年04月01日	



品名 排水ユニット 樹脂グレーチング 浅型+防水マス	縮尺	株式会社シマブン		
	1:8	承認	検図	設計
品番 HRAZ-15L1200	備考	島英	隠塚	飯田
		作成年月日	2005年01月31日	