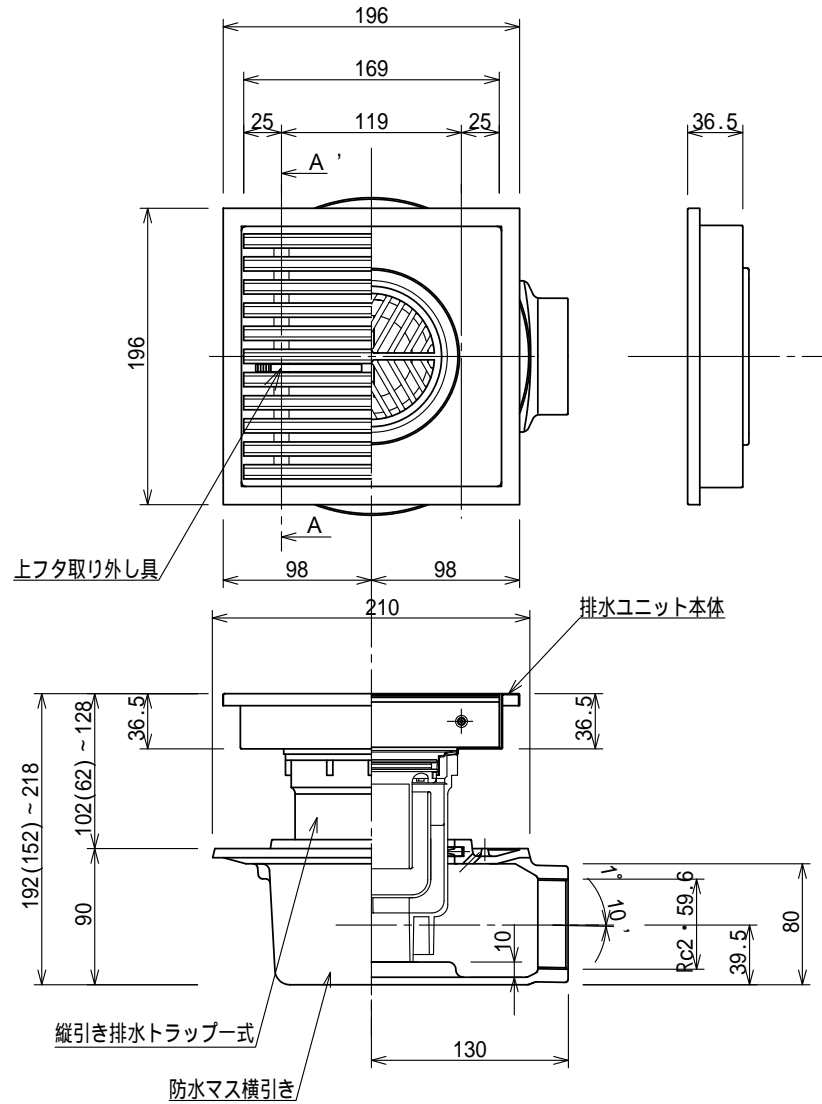
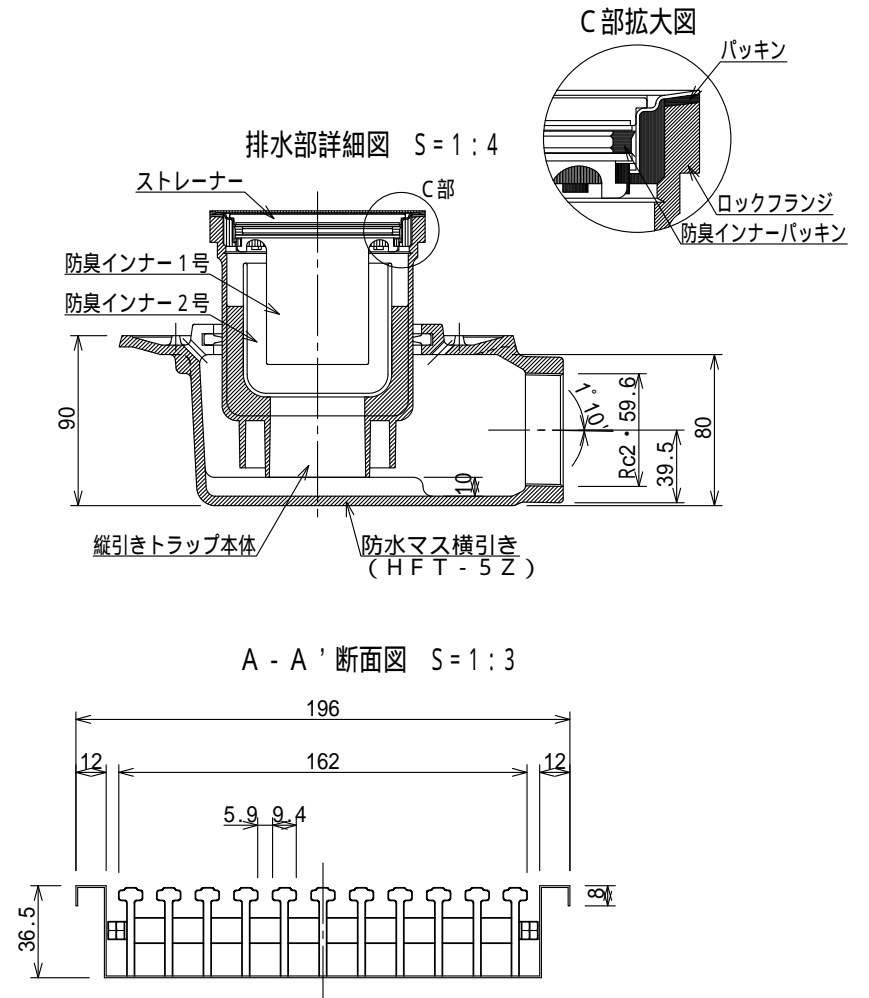


記号	訂正記事	訂正年月日	備考
	品番変更	2013年03月13日	



()内はトラップ切断時最小値



品名	排水ユニット 樹脂グレーチング 浅型+防水マス	縮尺	株式会社シマブン		
品番	HRAZ-20L200	1:5	承認	検図	設計
備考			島英	隠塚	飯田
			作成年月日	2005年01月31日	