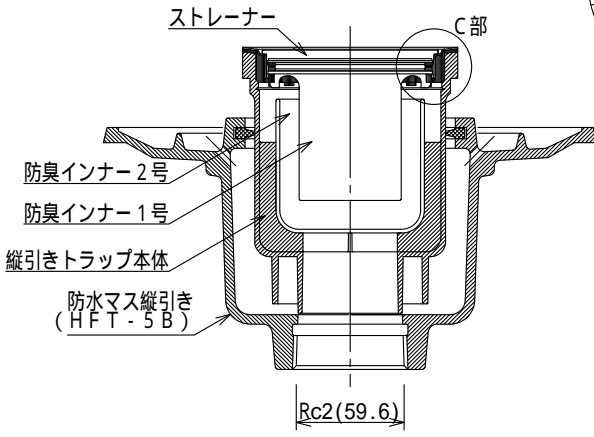
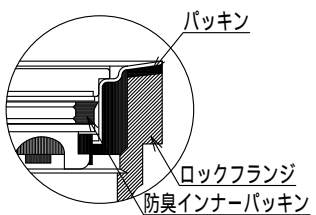


色記号表

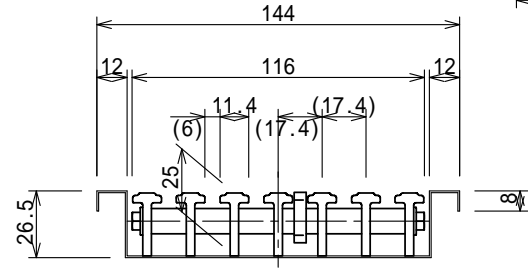
記号	色	備考
B	ベージュ	
G	ライトグレー	
S	ホワイト	
P	ピンク	
A	ブルー	
D	ダークグレー	
M	ウッド	
C	ブラウン	
K	ブラック	



排水部詳細図 S=1:4



C部拡大図



断面詳細図 S=1:3

品名 品番 備考	排水ユニット 樹脂グレーチング カラー 浅型+防水マス	縮尺	株式会社シマブン		
	HRCB-15L900	1:8	承認	検図	設計
	色については表参照のこと		大野	深川	久野
			作成年月日	2018年01月25日	

株式会社シマブン		
承認	検図	設計
大野	深川	久野
作成年月日 2018年01月25日		