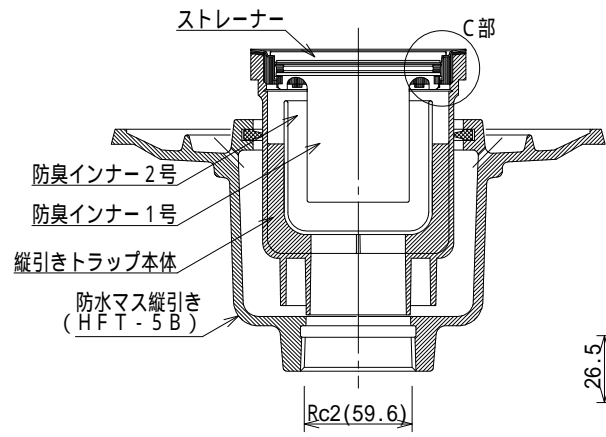
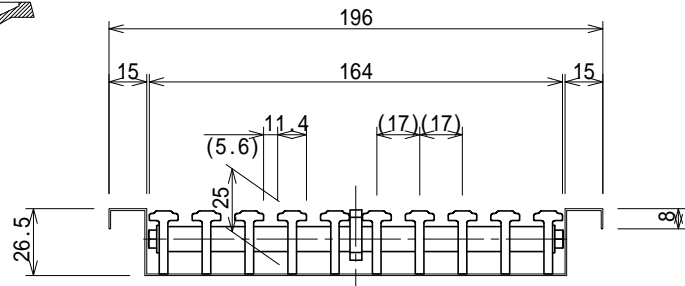


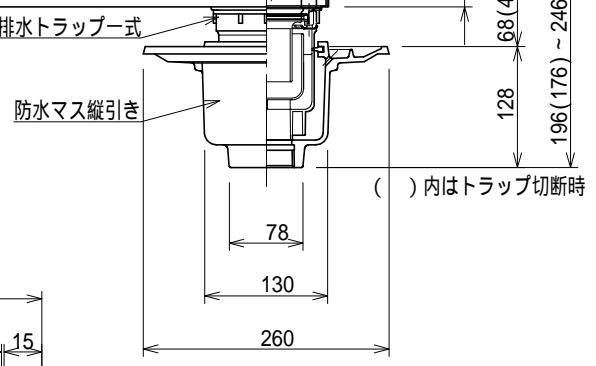
C部拡大図



排水部詳細図 S=1:4



断面詳細図 S=1:3



()内はトラップ切断時

色記号表

記号	色	備考
B	ベージュ	
G	ライトグレー	
S	ホワイト	
P	ピンク	
A	ブルー	
D	ダークグレー	
M	ウッド	
C	ブラウン	
K	ブラック	

品名 品番 備考	排水ユニット 樹脂グレーチング カラー 浅型+防水マス	縮尺 1:8	株式会社シマブン		
	HRCB-20L1000		承認	検図	設計
	色については表参照のこと	作成 年月日	大野	深川	久野

2018年01月25日