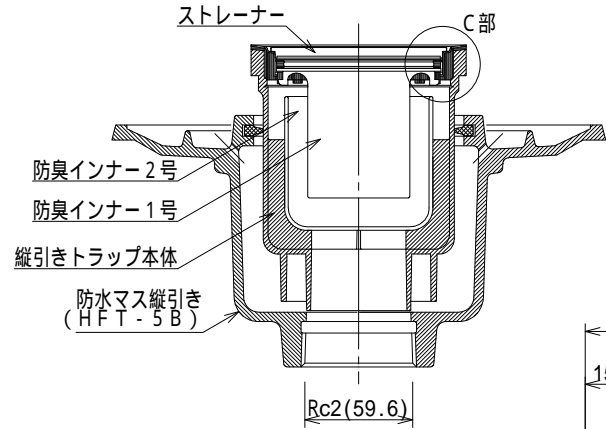
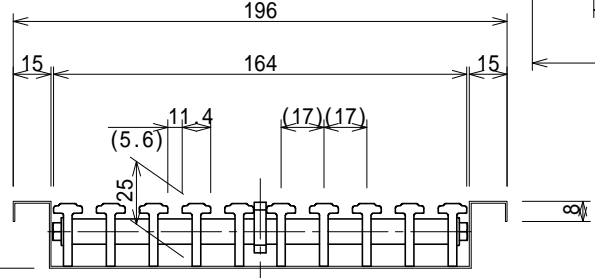
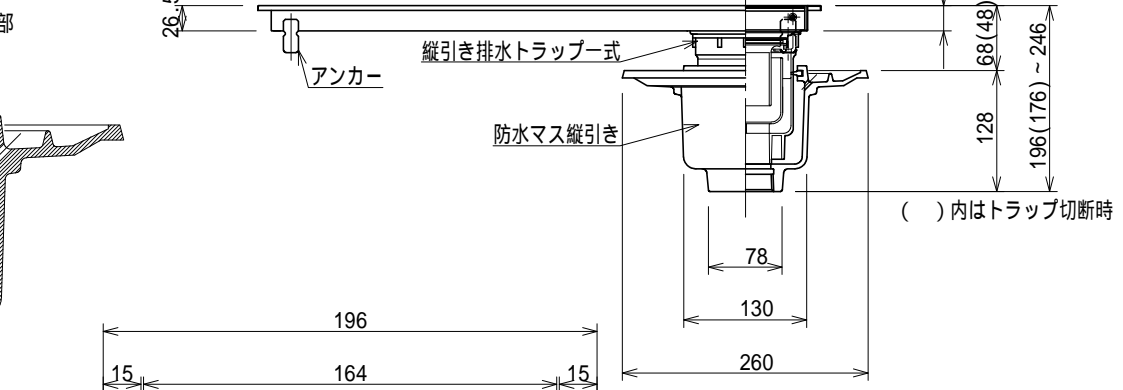


C部拡大図



排水部詳細図 S=1:4



断面詳細図 S=1:3

色記号表

記号	色	備考
B	ベージュ	
G	ライトグレー	
S	ホワイト	
P	ピンク	
A	ブルー	
D	ダークグレー	
M	ウッド	
C	ブラウン	
K	ブラック	

()内はトラップ切断時

品名	排水ユニット 樹脂グレーチング カラー 浅型+防水マス	縮尺	株式会社シマブン		
	HRCB-20L600		1:8	承認	検図
品番			大野	深川	久野
備考	色については表参照のこと		作成年月日	2018年01月25日	