

記号	訂正記事	訂正年月日	備考
	品番・色記号変更	2013.03.13	
△	アンカー材追加	2014.04.01	
△	クロスバーピッチ変更	2015.11.20	
△	取外具形状変更	2017.04.01	
△	ブラウン色(C)追加	2017.04.01	
△	取外具形状変更	2021.05.06	

品番寸法表

品番	L	A	B	C
HRFB-15L1000-	994	970	967	914
HRFB-15L1200-	1194	1170	1167	1114
HRFB-15L1500-	1494	1470	733 × 2	1414
HRFB-15L1800-	1794	1770	883 × 2	1714

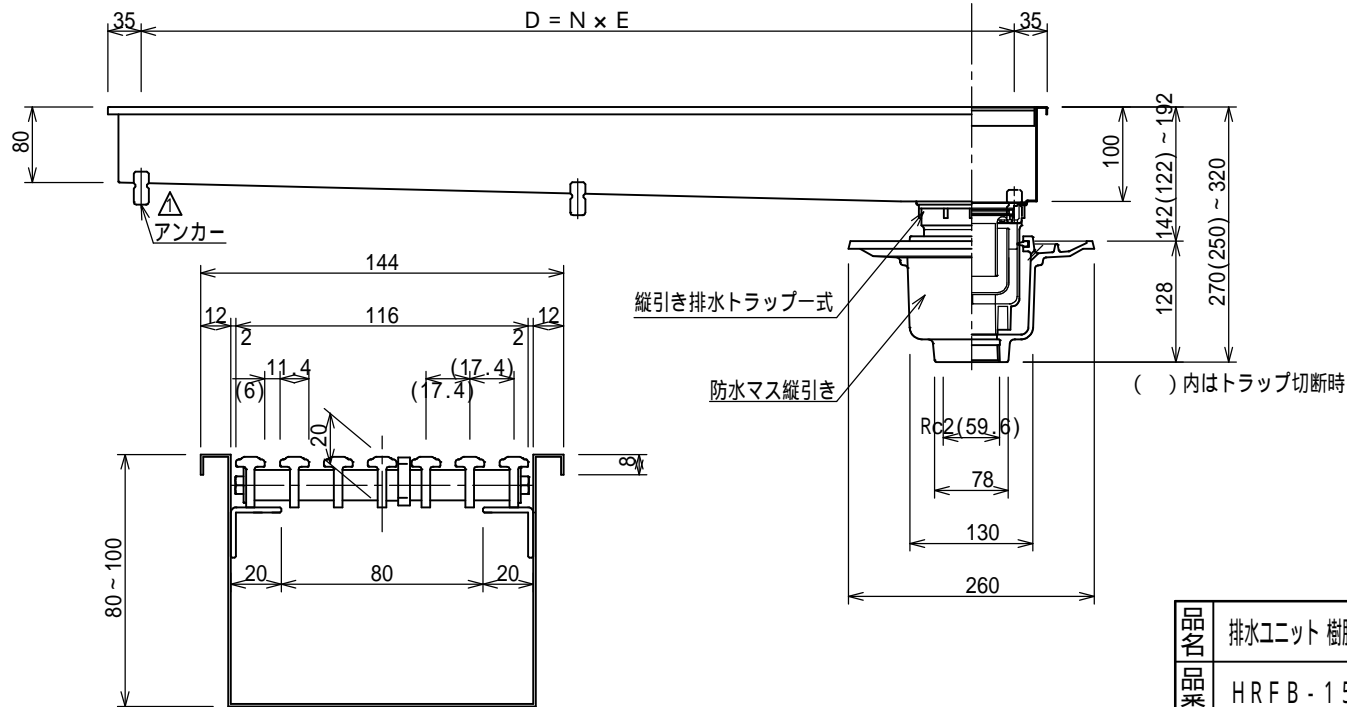
アンカー位置寸法表

品番	D	E	N
HRFB-15L1000-	924	462	2
HRFB-15L1200-	1124	562	2
HRFB-15L1500-	1424	474.7	3
HRFB-15L1800-	1724	431	4

に色記号を付記

色記号表

記号	色	備考
B	ベージュ	
G	ライトグレー	
S	ホワイト	
P	ピンク	
A	ブルー	
D	ダークグレー	
M	ウッド	
△ C	ブラウン	
K	ブラック	



断面詳細図 S=1:3

品名	排水ユニット 樹脂グレーチング 深型+防水マス	縮尺	株式会社シマブン		
	品番		HRFB-15L1000~1800	1:8	承認
備考	品番・色については表参照のこと		隠塚	渋谷	藤戸
			作成年月日	2011年06月24日	