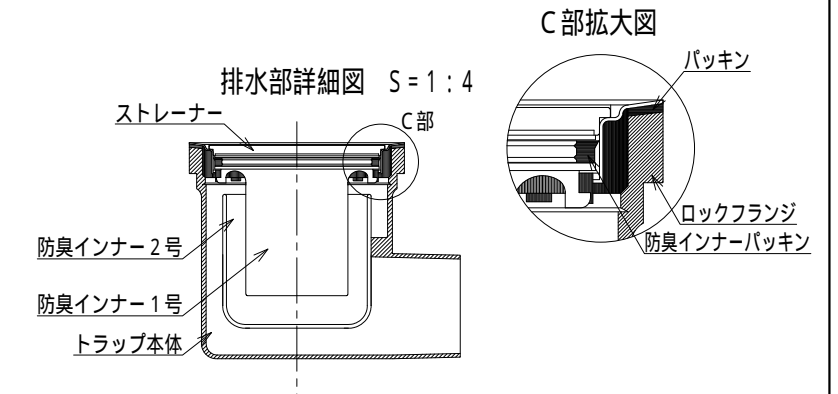
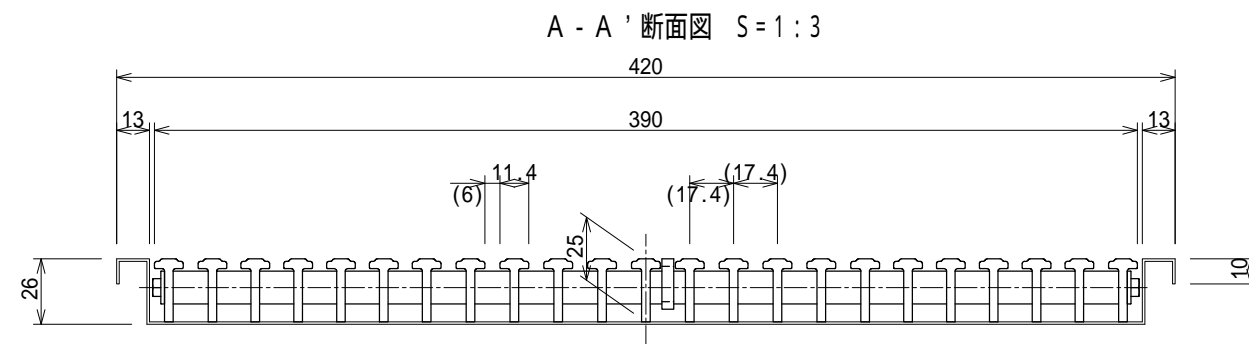
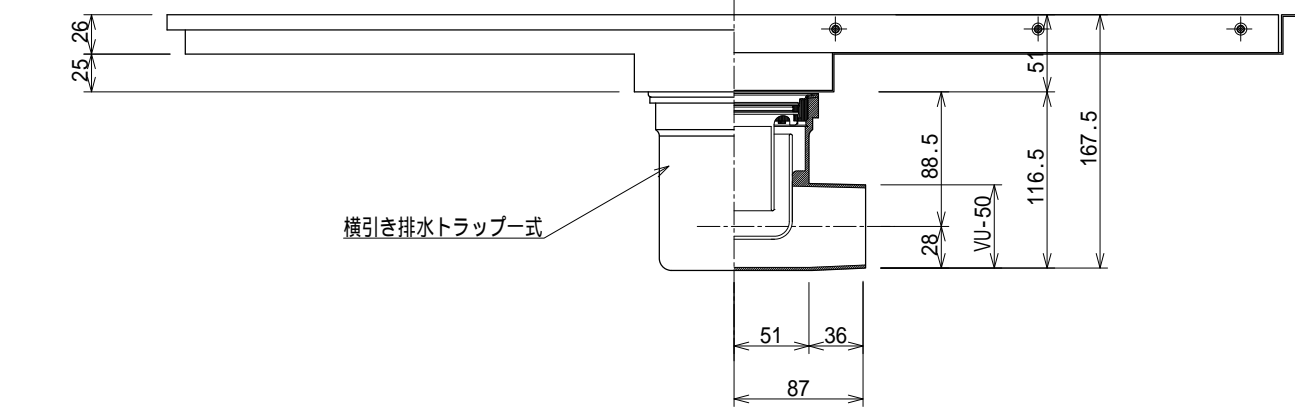
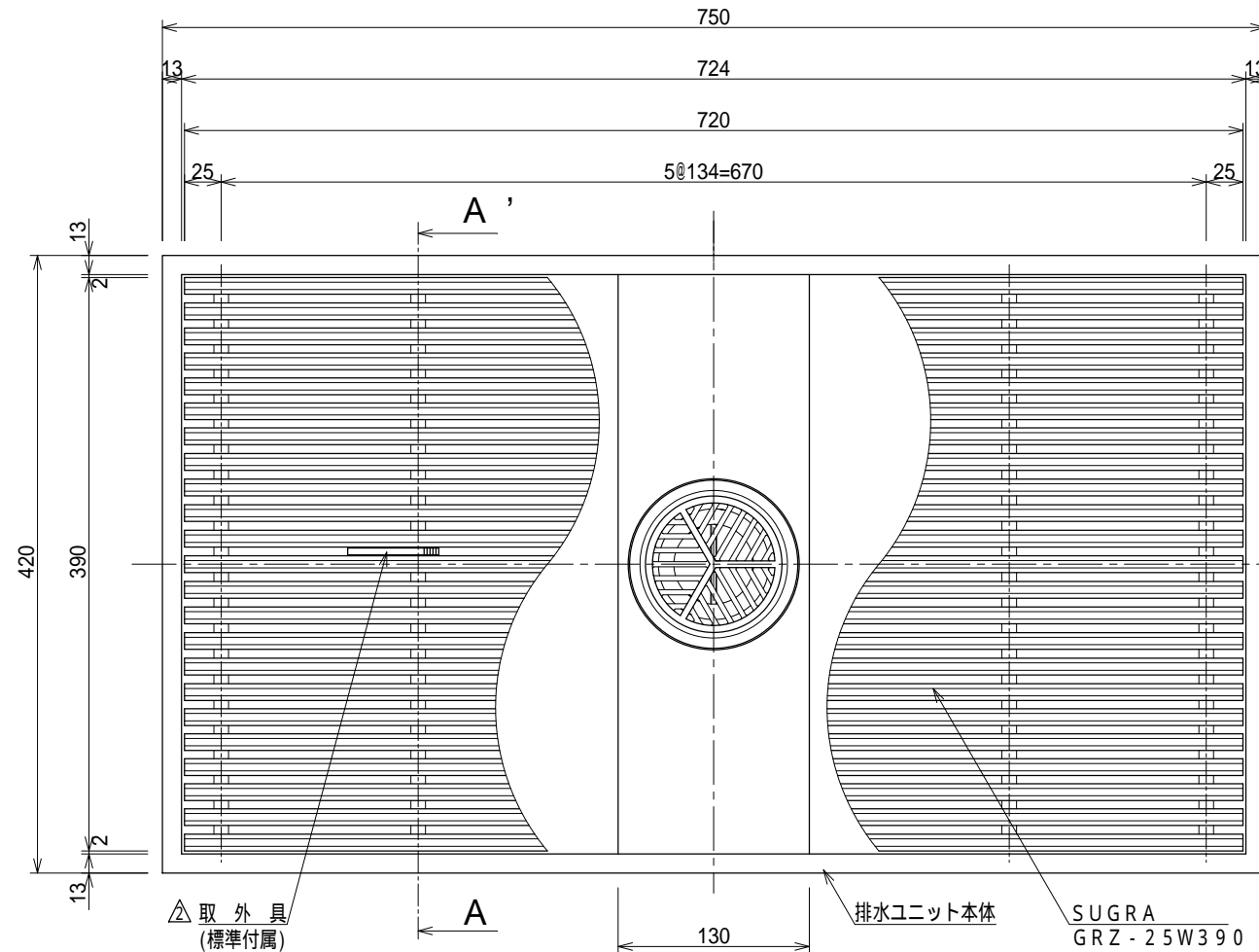


記号	訂正記事	訂正年月日	備考
△	ブラウン色(C)追加	2017.04.01	
△	取外具形状変更	2018.04.01	



品番	色	備考
HRHY-4275-B	ベージュ	
HRHY-4275-G	ライトグレー	
HRHY-4275-S	ホワイト	
HRHY-4275-P	ピンク	
HRHY-4275-A	ブルー	
HRHY-4275-D	ダークグレー	
HRHY-4275-M	ウッド	
△ HRHY-4275-C	ブラウン	
HRHY-4275-K	ブラック	

品名	樹脂すのこユニット SUGRA	縮尺	株式会社シマブシ		
	HRHY-4275		1:5	承認	検図
品番			大野	深川	藤戸
備考			作成年月日	2016年02月15日	