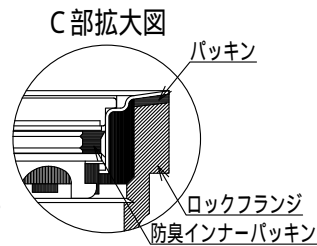
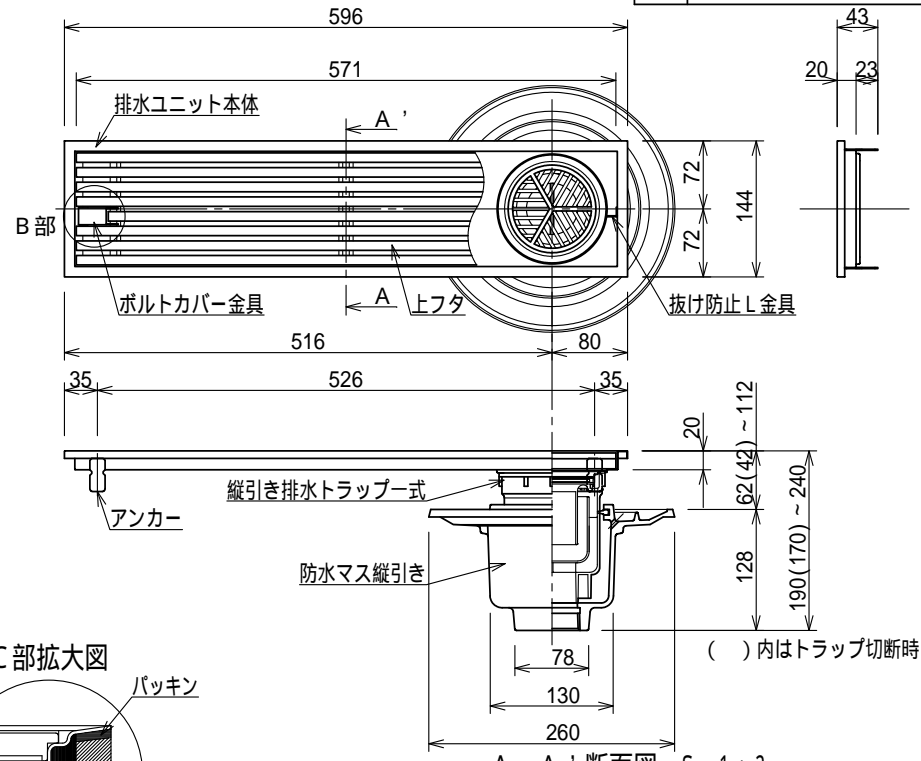
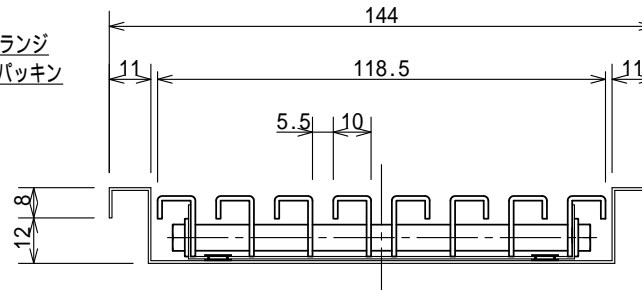
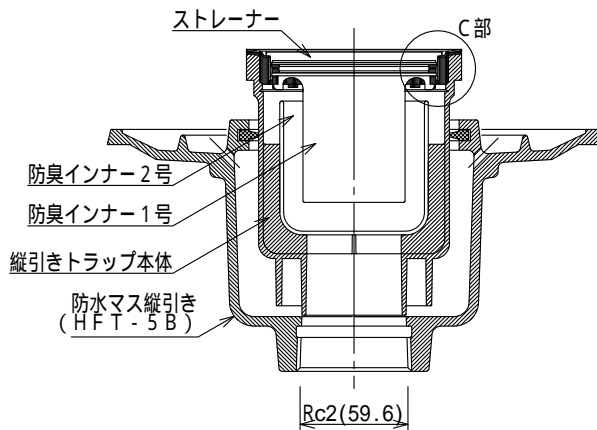


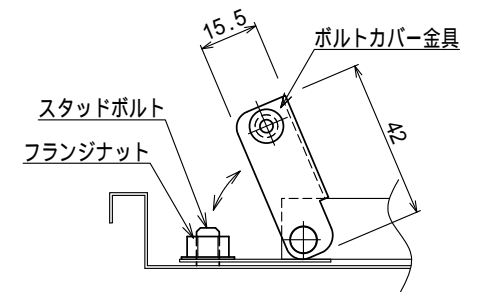
記号	訂正記事	訂正年月日	備考



トラップ部 断面図拡大図 S = 1 : 4



B部詳細図 S = 1 : 2



記号表

タイプ	プレーン	ノンスリップ
記号	品番 - F	品番 - D
表面形状		
		18 18

品名	排水ユニット SUSグレーチング 浅型+防水マス	縮尺 1:8	株式会社シマブン		
	品番 HSAB-15L600N		承認 大野	検図 深川	設計 藤戸
備考	表面形状については記号表参照のこと		作成年月日	2015年04月01日	