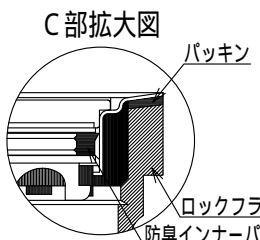
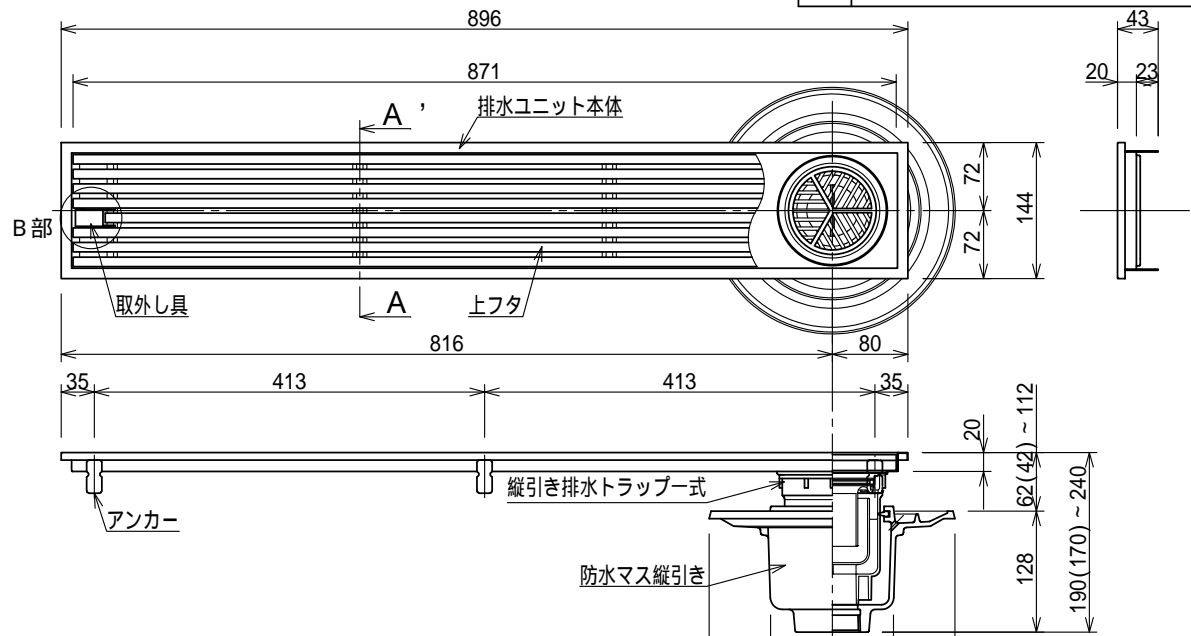


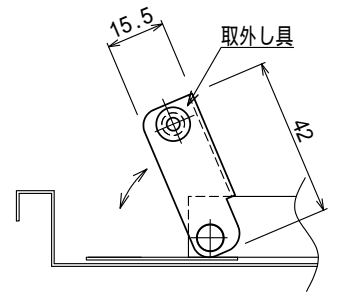
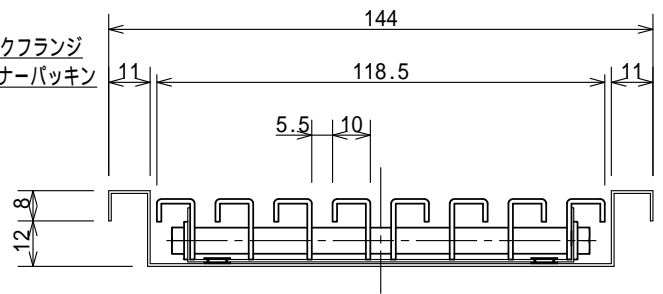
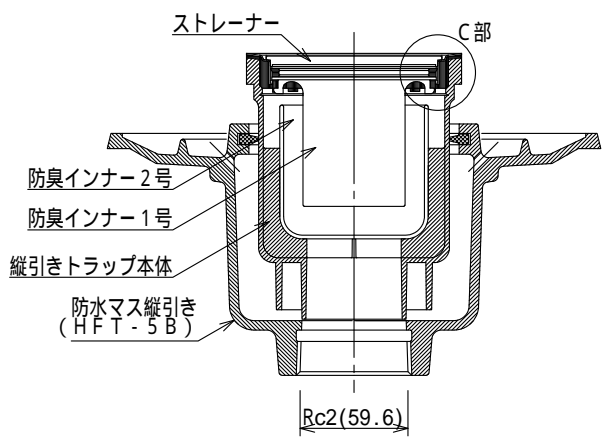
記号	訂正記事	訂正年月日	備考
----	------	-------	----



A - A' 断面図 S = 1 : 2

B部詳細図 S = 1 : 2

トラップ部 断面図拡大図 S = 1 : 4



記号表

タイプ	プレーン	ノンスリップ
記号	品番 - F	品番 - D
表面形状		
		18 18

品名	排水ユニット SUSグレーチング 浅型+防水マス	縮尺	1 : 8
品番	HSAB-15L900T		
備考	表面形状については記号表参照のこと		

株式会社シマブン		
承認	検図	設計
大野	深川	藤戸
作成年月日	2015年04月01日	