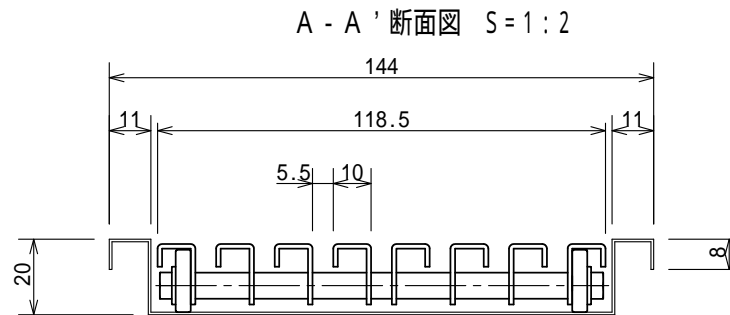
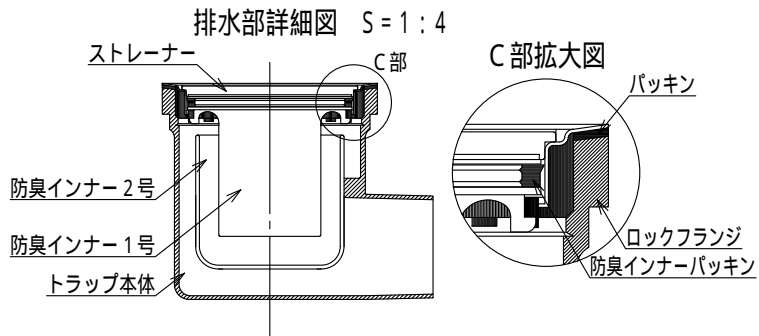
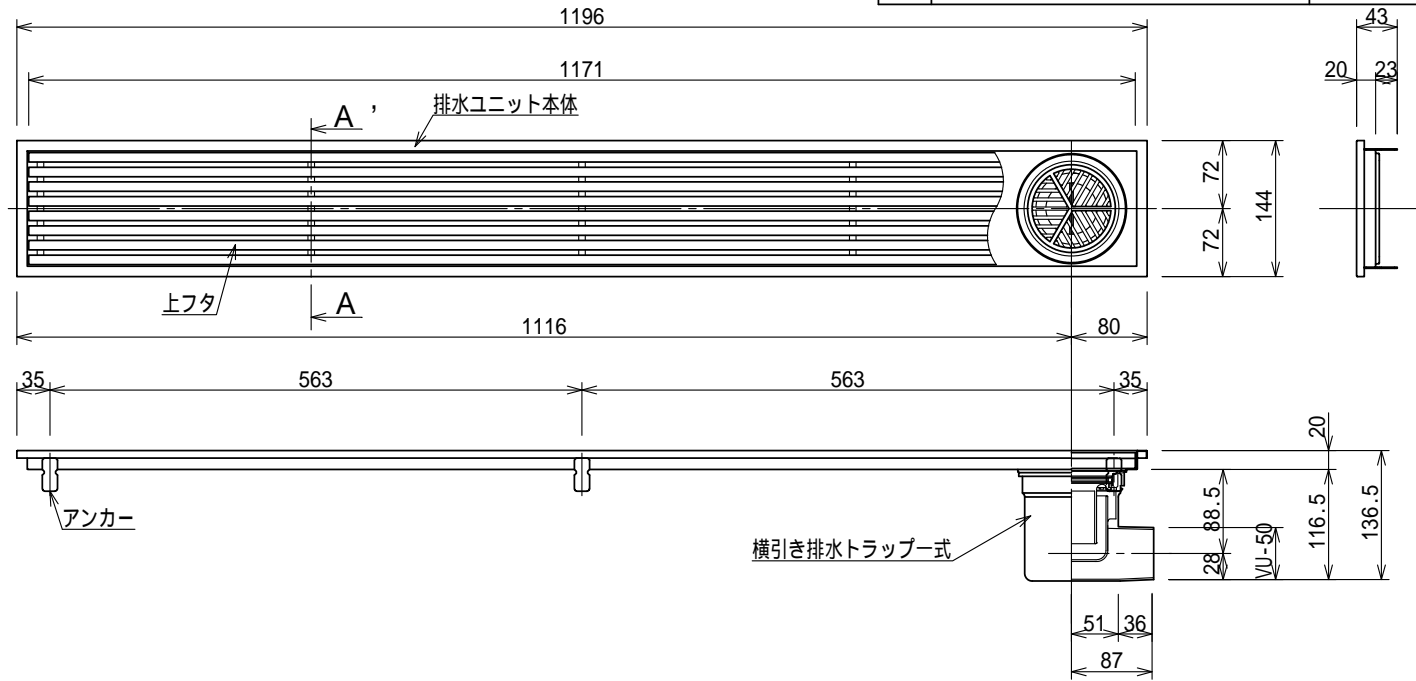


記号	訂正記事	訂正年月日	備考
----	------	-------	----



記号表

タイプ	プレーン	ノンスリップ
記号	品番 - F	品番 - D
表面形状		

品名	排水ユニット SUSグレーチング 浅型	縮尺	株式会社シマブン			
	HSAY-15L1200		1:8	承認	検図	設計
品番	表面形状については記号表参照のこと	作成年月日		2015年04月01日	大野	深川