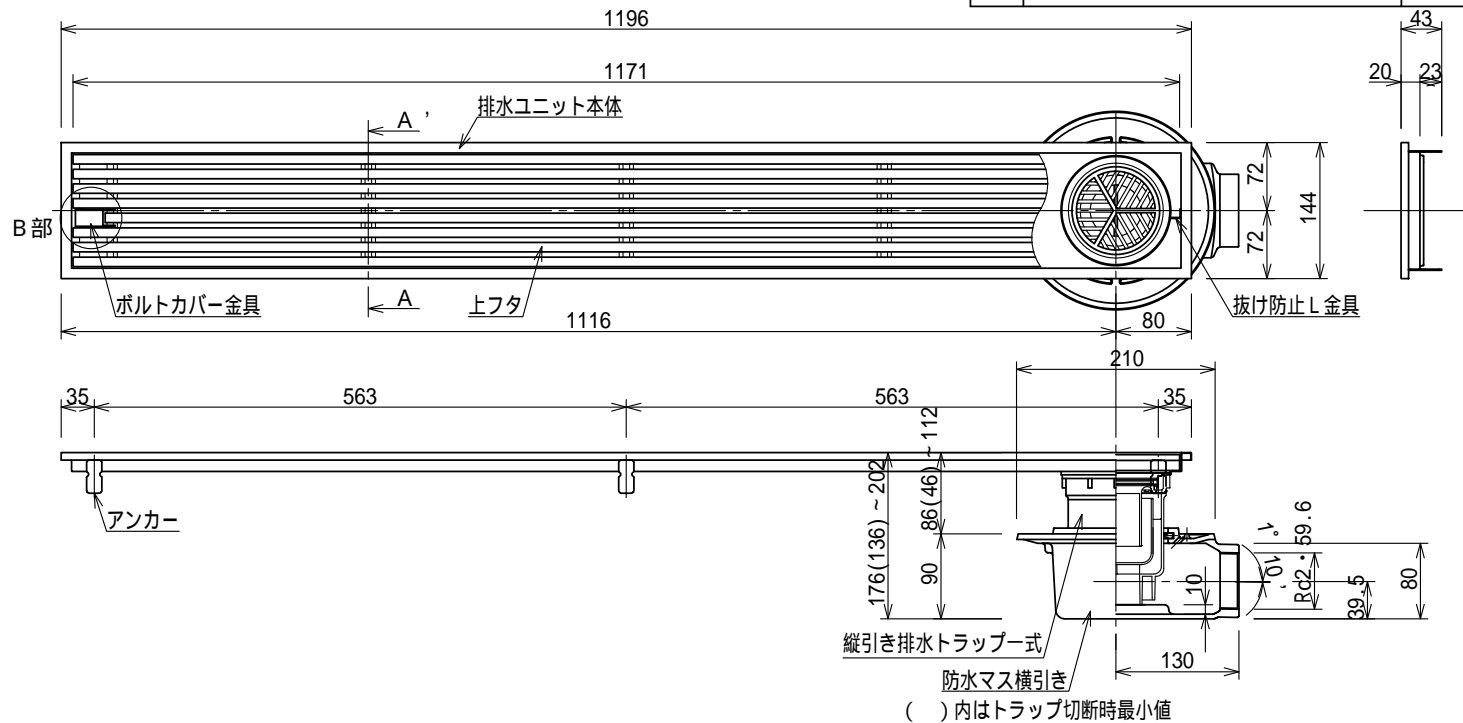


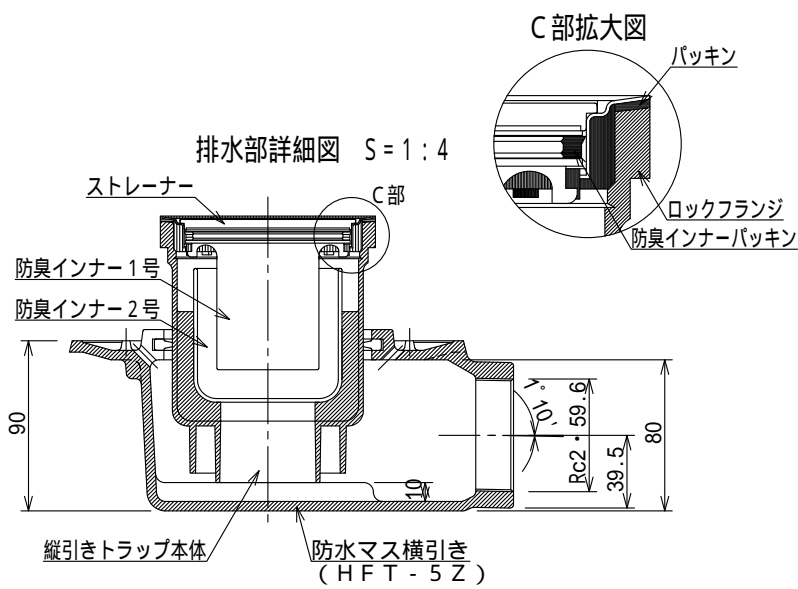
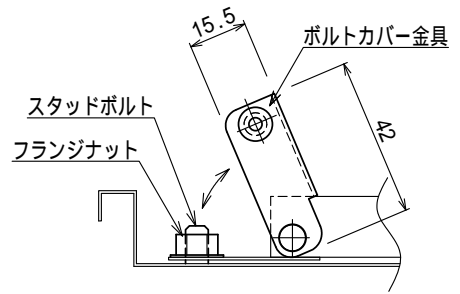
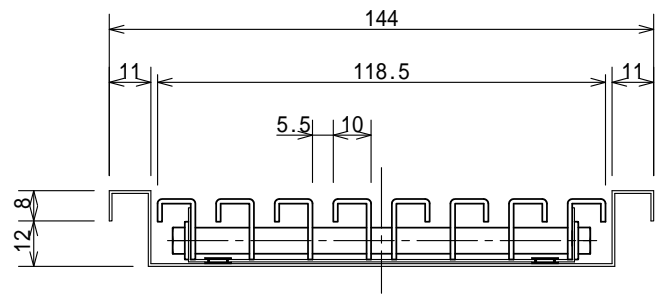
記号	訂正記事	訂正年月日	備考
----	------	-------	----



A - A' 断面図 S=1:2

B部詳細図 S=1:2

C部拡大図



記号表

タイプ	プレーン	ノンスリップ
記号	品番 - F	品番 - D
表面形状		
		18 18

品名	排水ユニット SUSグレーチング 浅型+防水マス	縮尺	1:8
品番	HSAZ-15L1200N		
備考	表面形状については記号表参照のこと		

株式会社シマブン		
承認	検図	設計
大野	深川	藤戸
作成年月日	2015年04月01日	