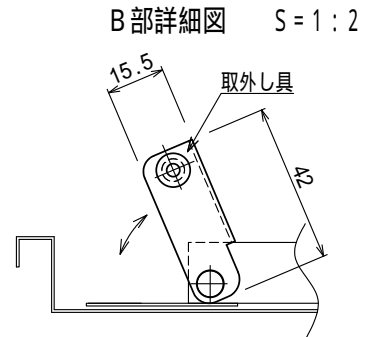
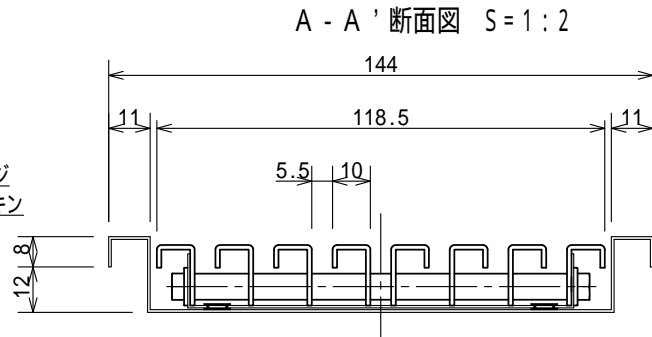
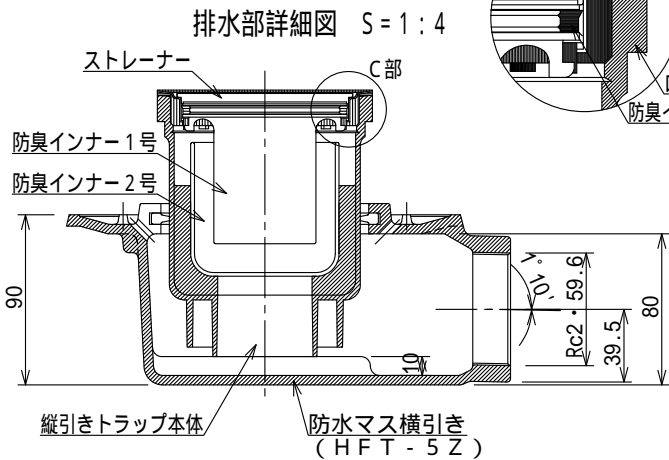
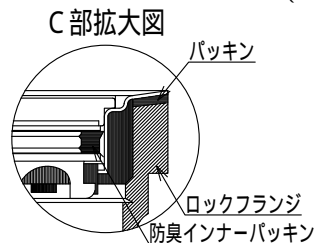
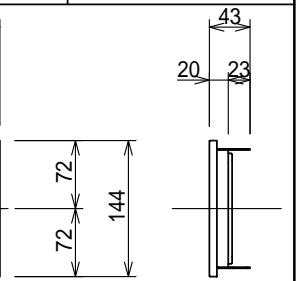
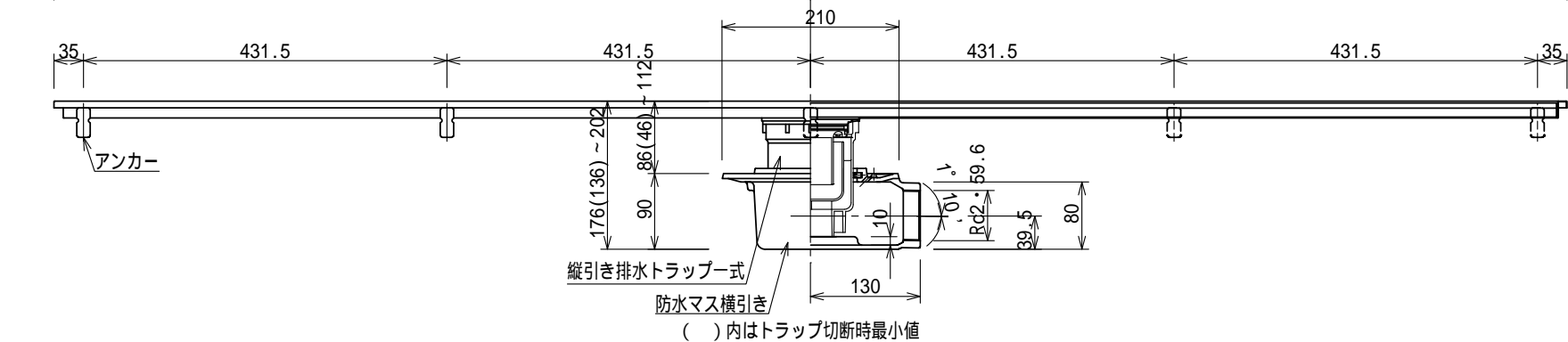
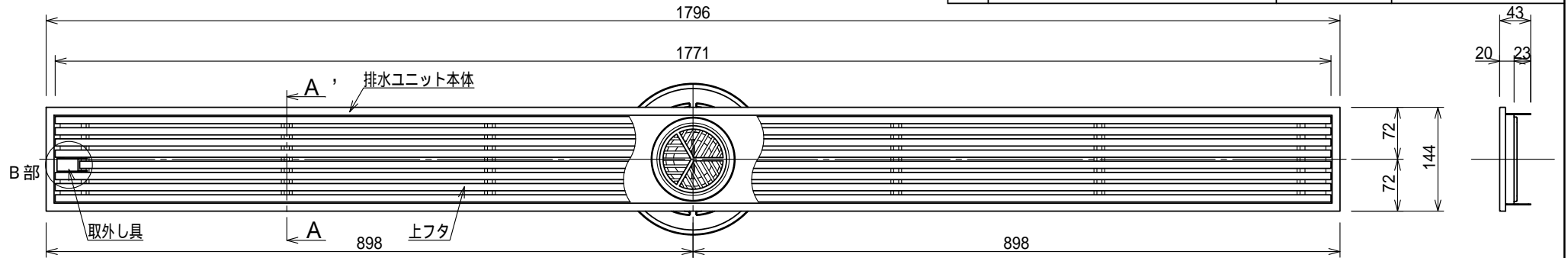


記号	訂正記事	訂正年月日	備考



記号表 (Code table)

タイプ (Type)	プレーン (Plain)	ノンスリップ (Non-slip)
記号 (Code)	品番 - F (Part No. - F)	品番 - D (Part No. - D)
表面形状 (Surface shape)		
		18 18

品名 (Item name)	排水ユニット SUSグレーチング 浅型+防水マス (Drainage unit SUS grating shallow type + waterproof grate)	縮尺 (Scale)	株式会社シマブシ (Shimabushi Co., Ltd.)		
	記号 (Code)		品番 - F (Part No. - F)	品番 - D (Part No. - D)	承認 (Approval)
品番 (Part No.)	HSAZ-15L1800T	1:8	大野 (Ono)	深川 (Fukagawa)	設計 (Design)
備考 (Remarks)	表面形状については記号表参照のこと (Refer to the code table for surface shape)	作成年月日 (Creation date)	2015年04月01日		