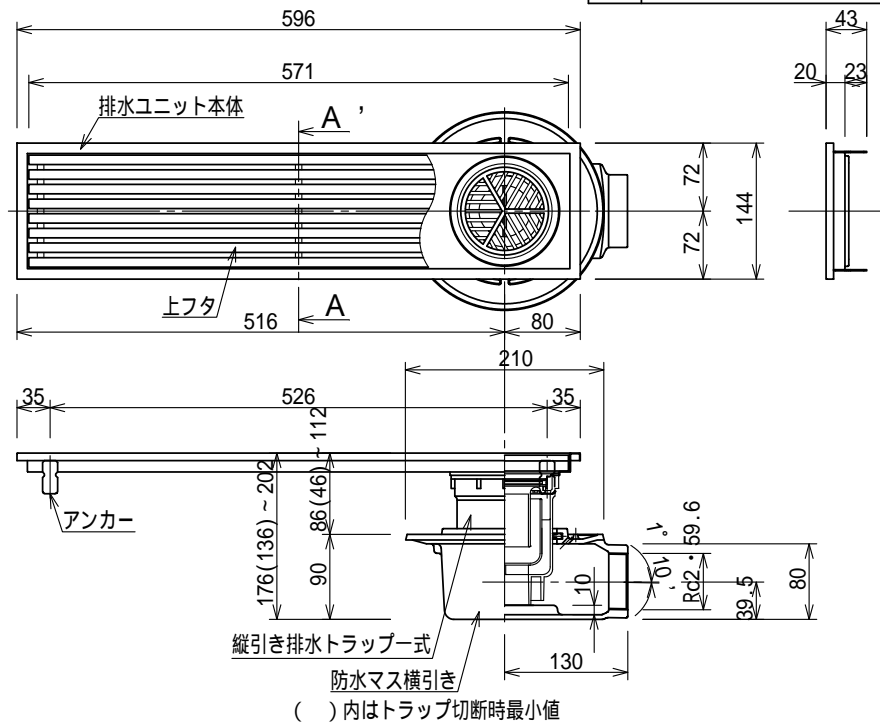
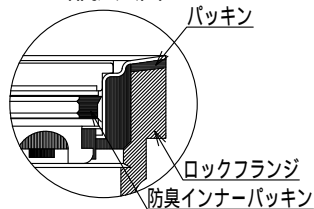


記号	訂正記事	訂正年月日	備考

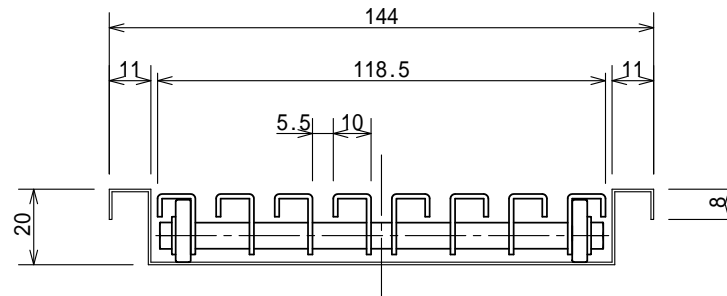


縦引き排水トラップ式  
防水マス横引き  
( )内はトラップ切断時最小値

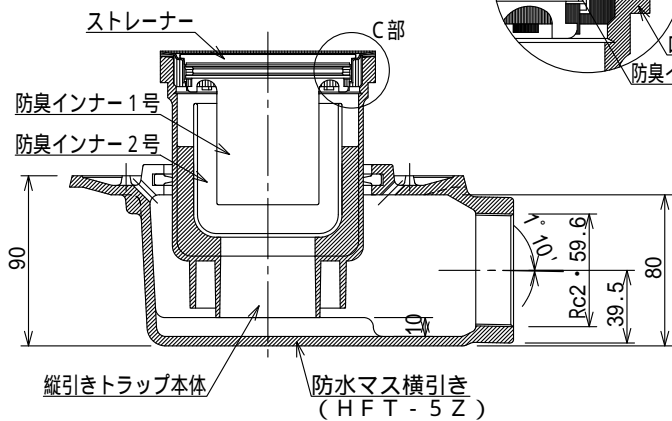
C部拡大図



A - A' 断面図 S=1:2



排水部詳細図 S=1:4



記号表

タイプ	プレーン	ノンスリップ
記号	品番 - F	品番 - D
表面形状		
		18 18

品名	排水ユニット SUSグレーチング 浅型+防水マス	縮尺	株式会社シマブン		
	品番		HSAZ-15L600	1:8	承認
備考	表面形状については記号表参照のこと	作成年月日	大野	深川	藤戸
			2015年04月01日		