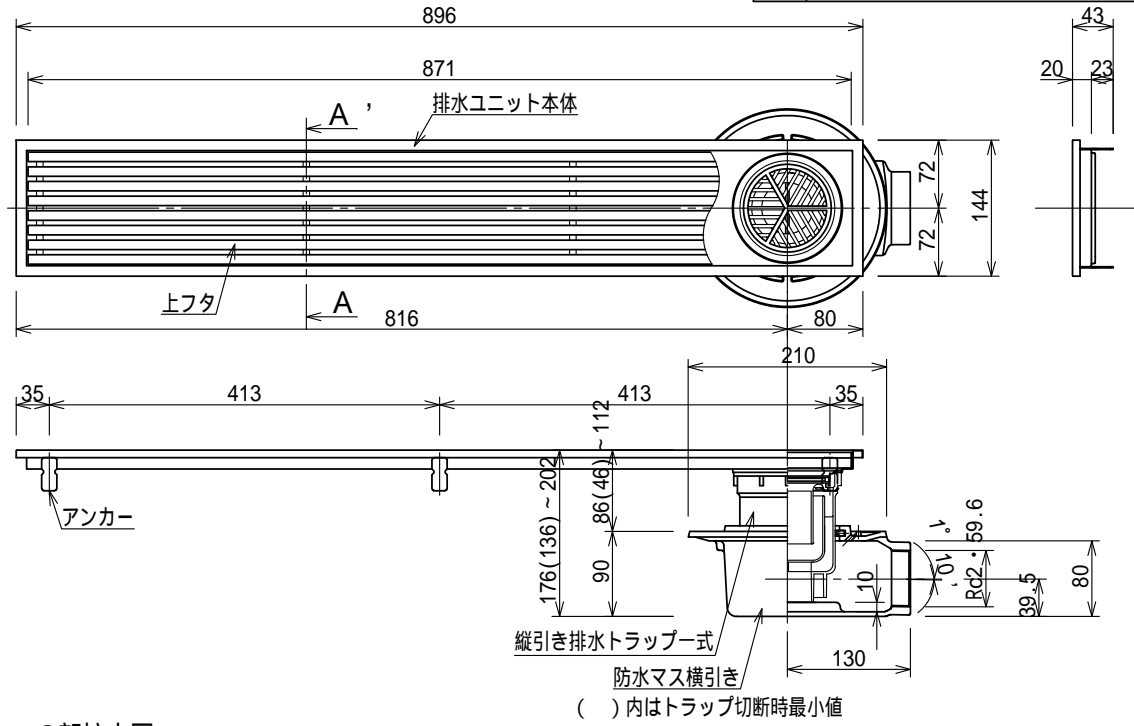
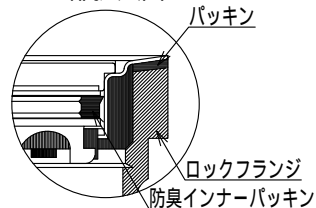


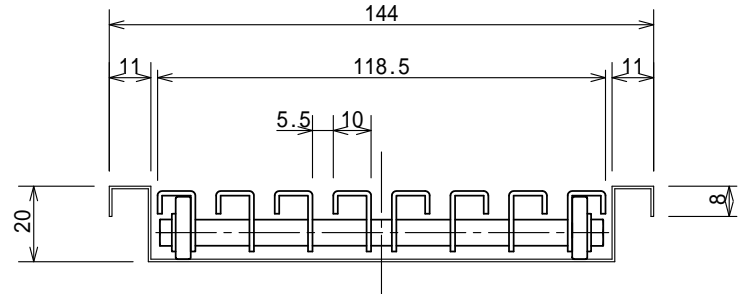
記号	訂正記事	訂正年月日	備考
----	------	-------	----



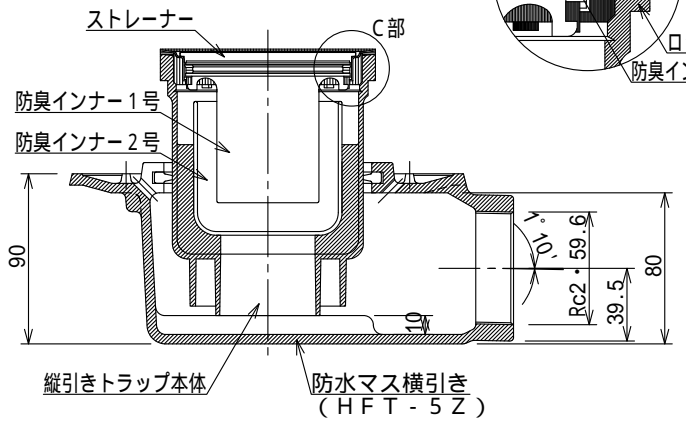
C部拡大図



A - A' 断面図 S=1:2



排水部詳細図 S=1:4



記号表

タイプ	プレーン	ノンスリップ
記号	品番 - F	品番 - D
表面形状		
		18 18

品名	排水ユニット SUSグレーチング 浅型+防水マス	縮尺	株式会社シマブン				
	品番		HSAZ-15L900	1:8	承認	検図	設計
備考	表面形状については記号表参照のこと		作成年月日	2015年04月01日	大野	深川	藤戸