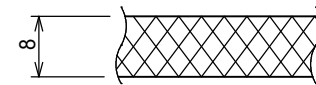


品番寸法表

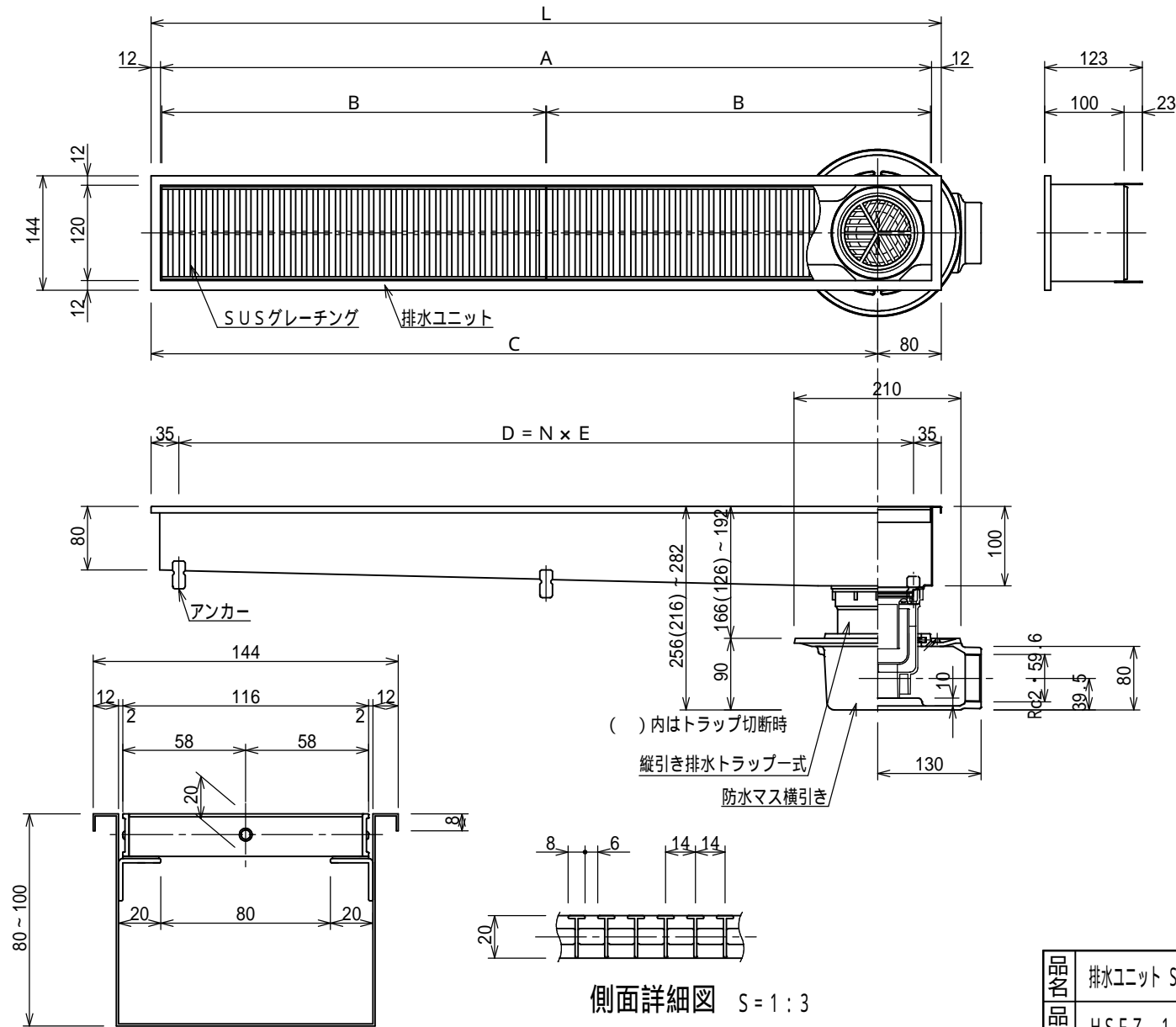
品番	L	A	B	C
HSFZ-15L1000-J	994	970	483×2	914
HSFZ-15L1200-J	1194	1170	583×2	1114
HSFZ-15L1500-J	1494	1470	488×3	1414
HSFZ-15L1800-J	1794	1770	588×3	1714

アンカー位置寸法表

品番	D	E	N
HSFZ-15L1000-J	924	462	2
HSFZ-15L1200-J	1124	562	2
HSFZ-15L1500-J	1424	474.7	3
HSFZ-15L1800-J	1724	431	4



表面形状



側面詳細図 S=1:3

断面詳細図 S=1:3

品名	排水ユニット SUSグレーチング 深型+防水マス	縮尺	株式会社シマブン		
	品番		1:8	承認	検図
備考	品番については表参照のこと		大野	中村	久野
		作成年月日	2020年04月01日		