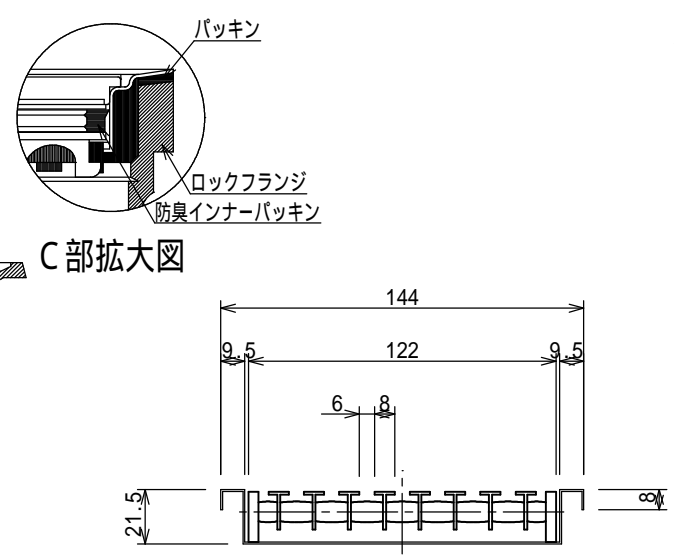


排水部詳細図 S=1:4



断面詳細図 S=1:3

品名	排水ユニット SUSグレーチング Tバー 浅型	縮尺	株式会社シマブン		
	HSTB-15L1200		1:8	承認	検図
品番			大野	深川	久野
備考			作成年月日	2019年04月01日	