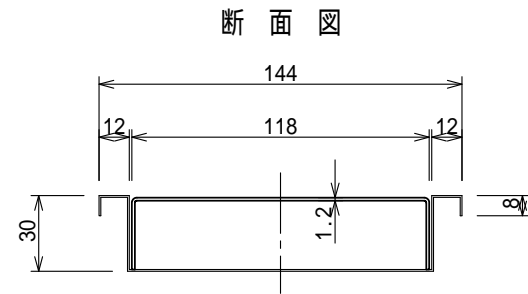
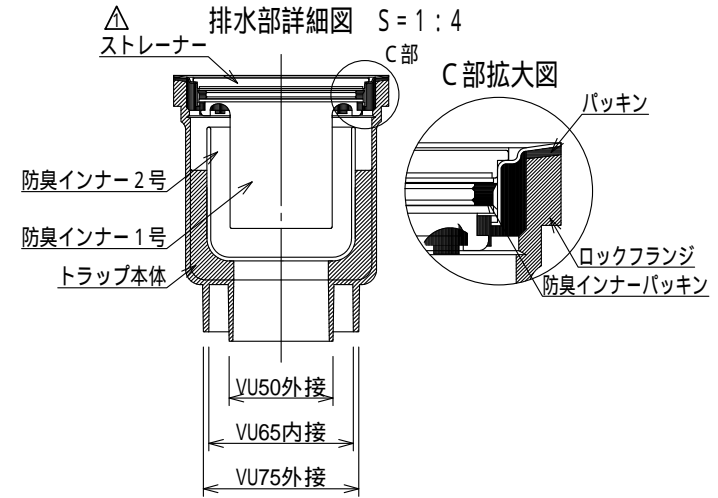
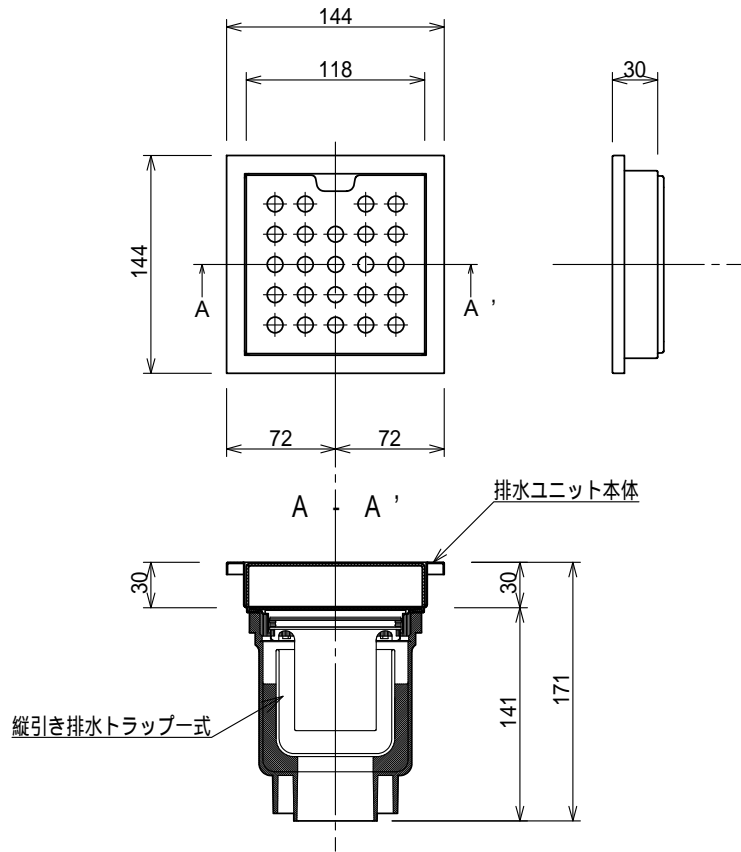


記号	訂正記事	訂正年月日	備考
	品番変更	2013年03月13日	
△	ストレーナー形状変更	2013年08月07日	



品名	排水ユニット SUSパンチング	縮尺	株式会社シマブシ		
	HSUT-15L150		1:5	承認	検図
品番			島英	中山	三吉
備考			作成年月日	1993年06月03日	