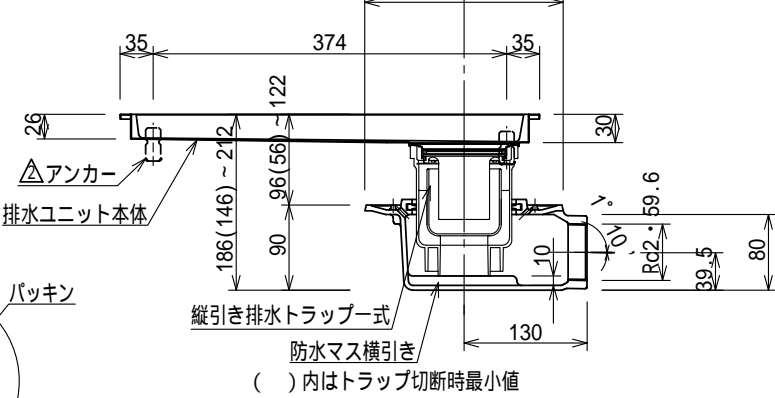
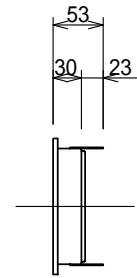
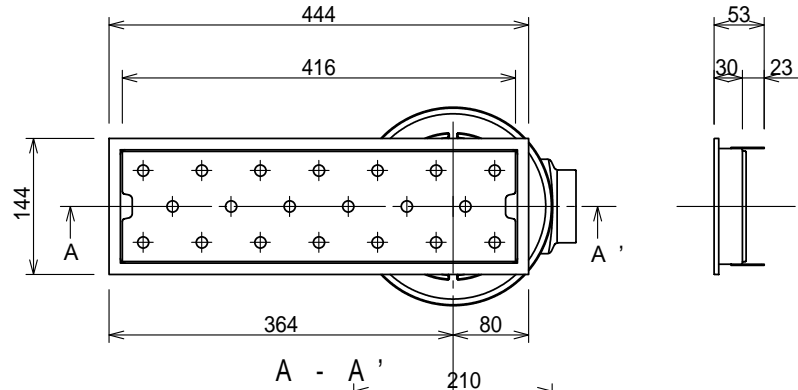
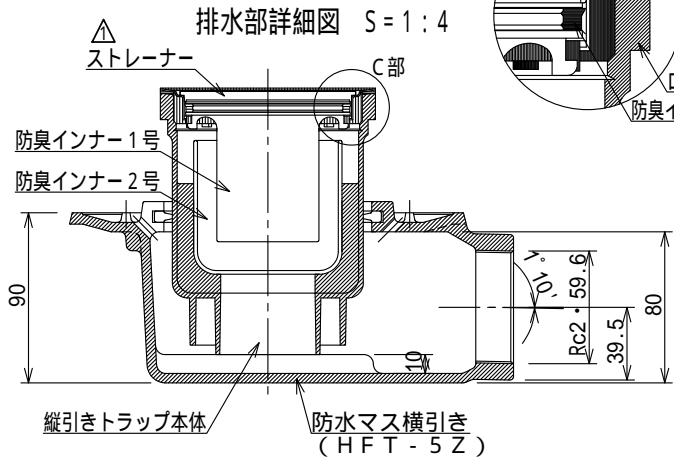
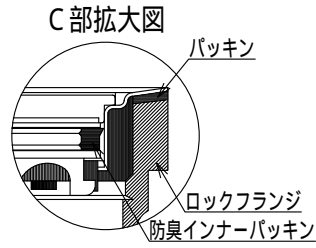


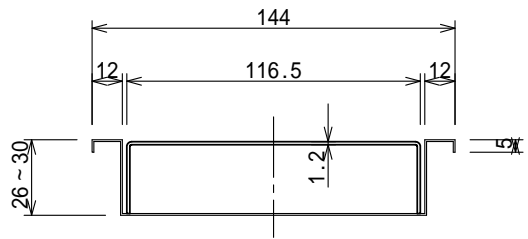
記号	訂正記事	訂正年月日	備考
	品番変更	2013年03月13日	
△	ストレーナー形状変更	2013年08月07日	
△	アンカー材追加	2014年04月01日	



()内はトラップ切断時最小値



断面図



品名	排水ユニット SUSパンチング+防水マス	縮尺	株式会社シマブン		
	HSUZ-15L450		1:8	承認	検図
品番		島英		隠塚	飯田
備考		作成年月日	2005年01月31日		