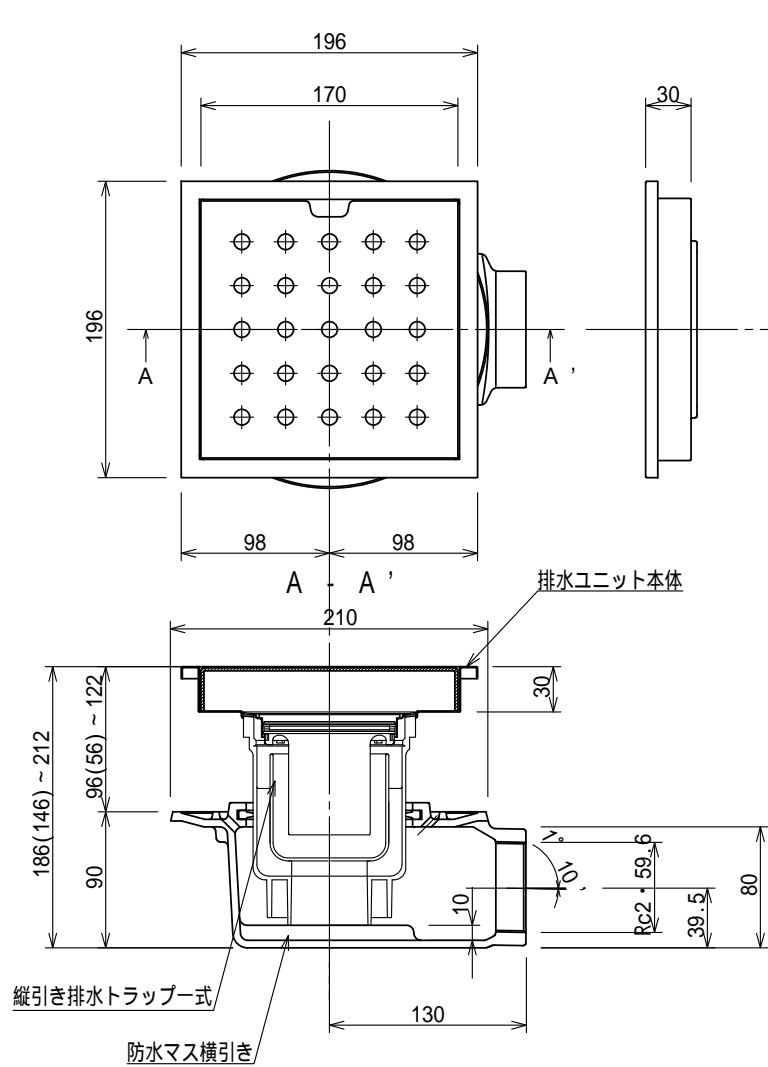
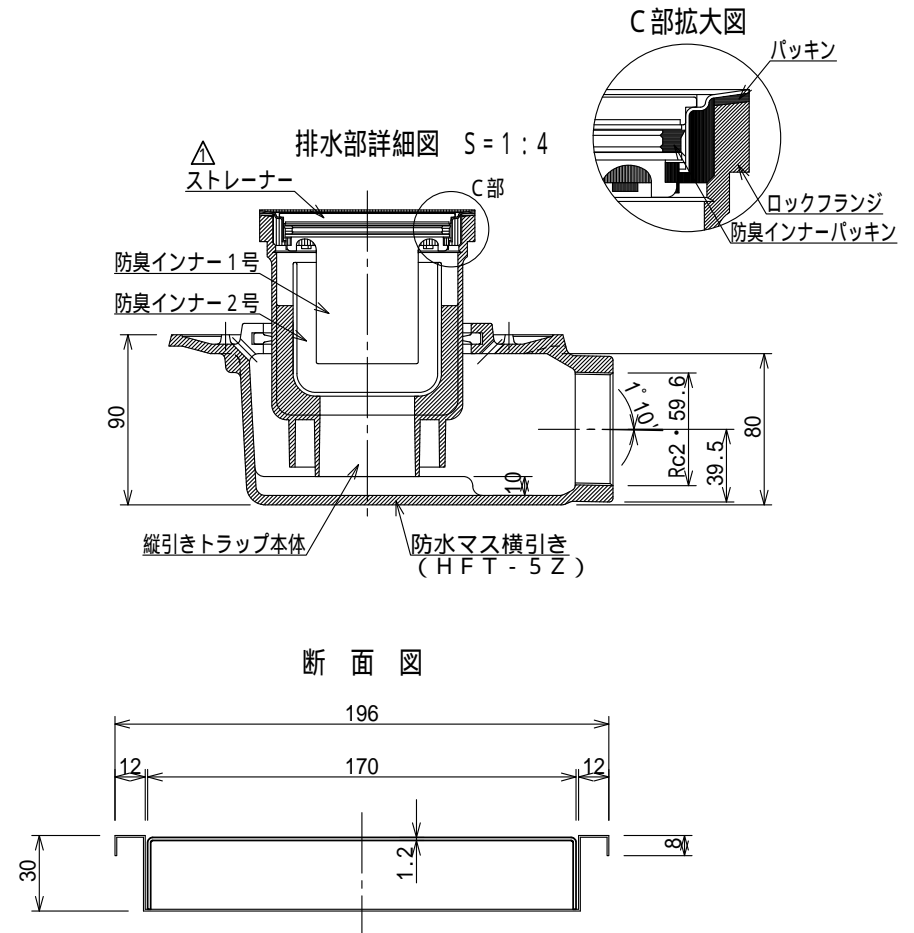


記号	訂正記事	訂正年月日	備考
	品番変更	2013年03月13日	
△	ストレーナー形状変更	2013年08月07日	



()内はトラップ切断時最小値



断面図

品名	排水ユニット SUSパンチング+防水マス	縮尺	株式会社シマブン		
	HSUZ-20L200		1:5	承認	検図
品番備考				島英	隠塚
				作成年月日	2005年01月31日