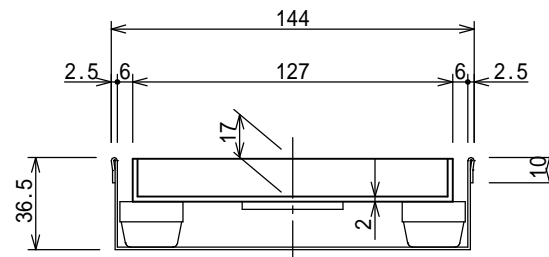
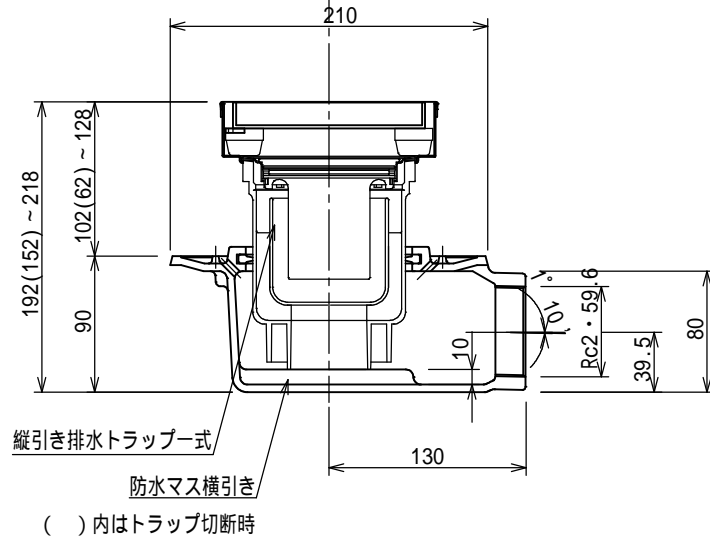


排水部詳細図 S=1:4



断面詳細図 S=1:3

品名	フリースタイルユニット+防水マス	縮尺	株式会社シマブン		
	HTAZ-15L150		1:5	承認	検図
品番		大野		中村	石井
備考		作成年月日	2020年07月01日		