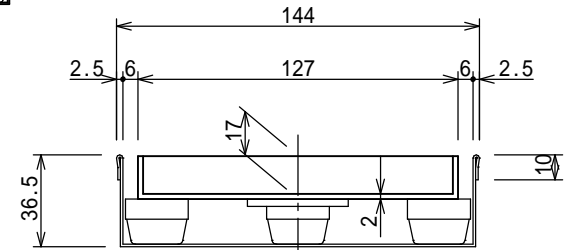
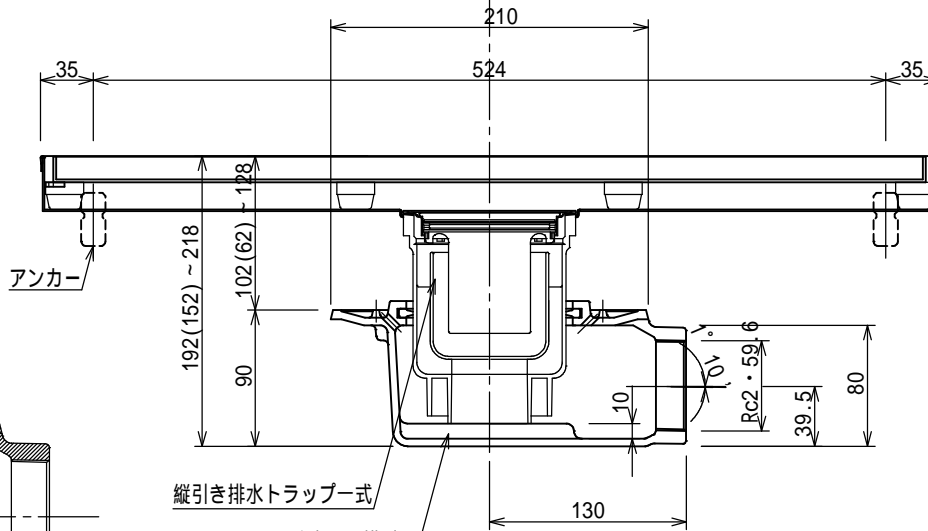
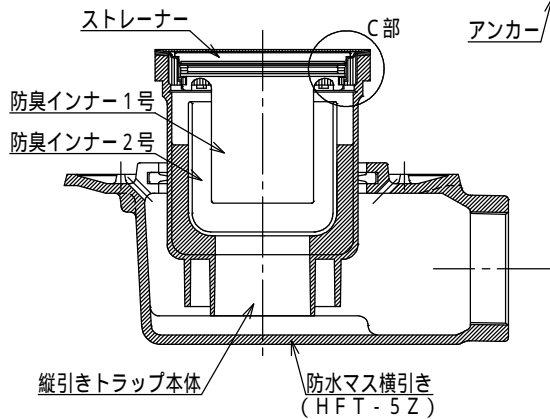


C部拡大図



断面詳細図 S=1:3



排水部詳細図 S=1:4

( )内はトラップ切断時

品名	フリースタイルユニット+防水マス	縮尺	株式会社シマブン		
	HTAZ-15L600	1:5	承認	検図	設計
品番			大野	中村	石井
備考			作成年月日	2020年07月01日	